

# SAECO Phedra

240V - 50Hz  
230V - 50Hz  
230-240V - 50Hz  
220V - 60Hz  
120V - 60Hz  
100V - 50-60Hz

IT	Italiano
EN	English
FR	Français
DE	Deutsch
ES	Español



(IT)

(EN)

(FR)

(DE)

(ES)

**SOMMARIO**

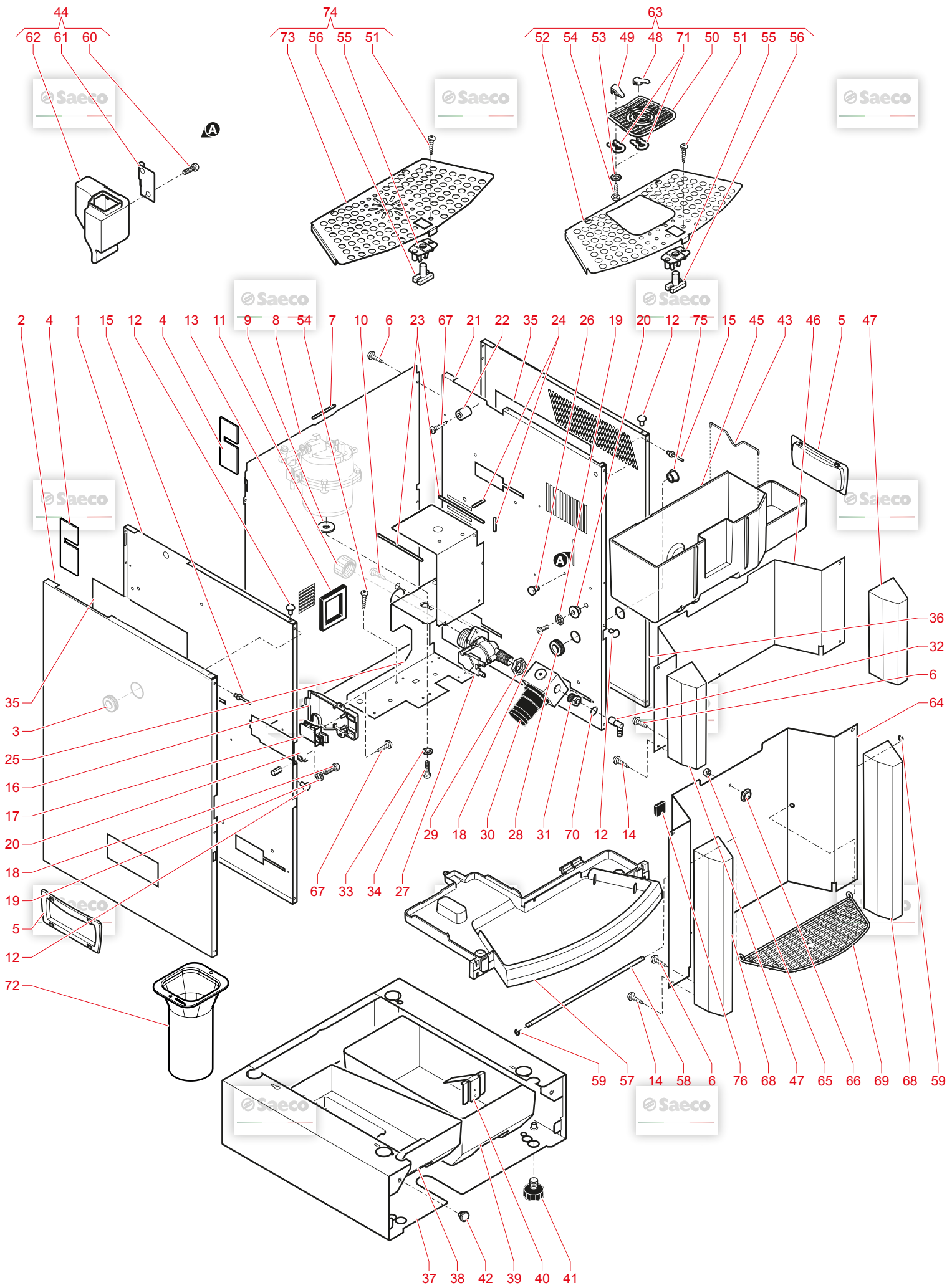
**INDEX**

**INDEX**

**VERZEICHNIS**

**INDICE**

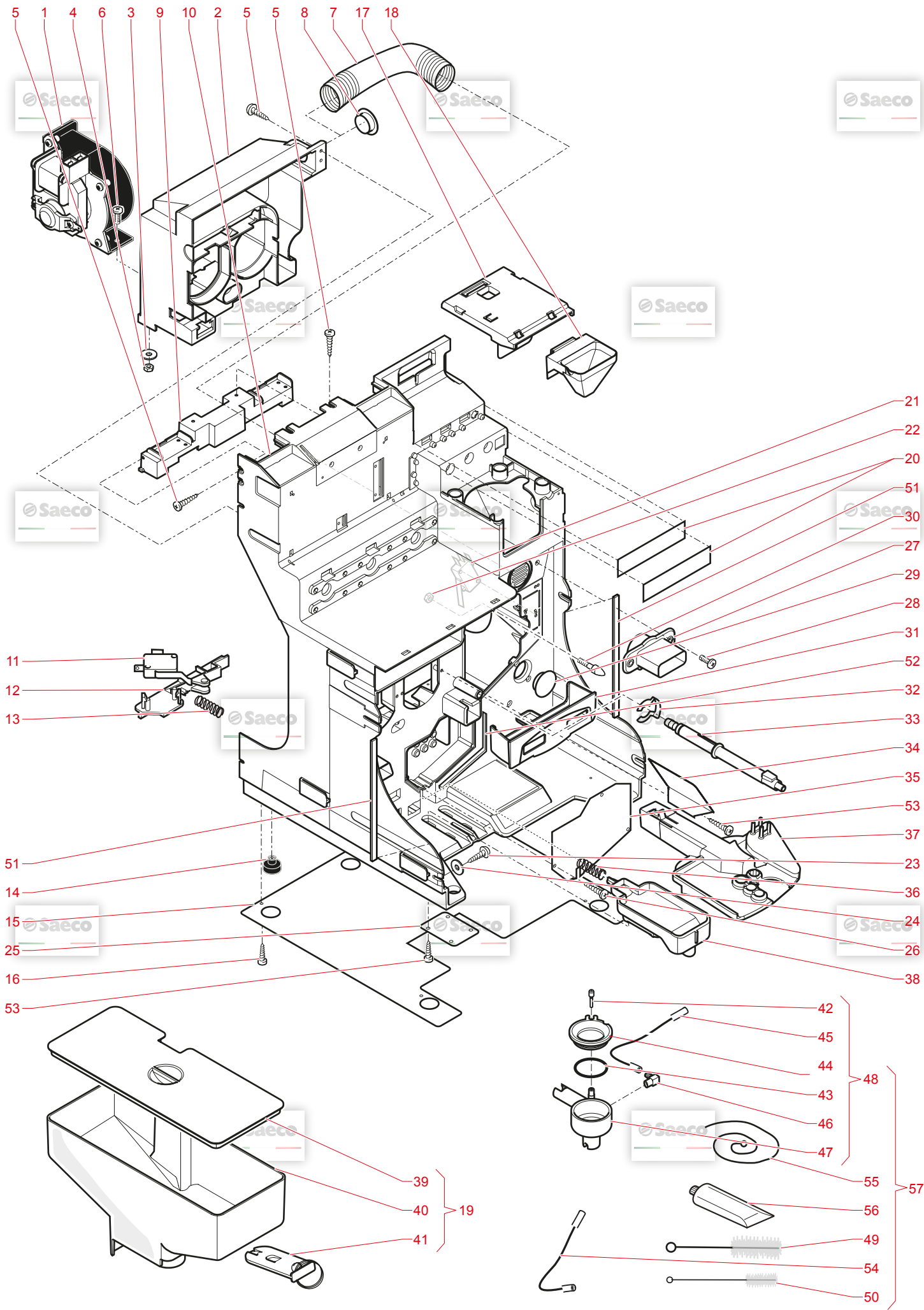
<b>Tav. 01</b>	Mobile	Unit	Meuble	Unterschrank	Mueble
<b>Tav. 02</b>	Mobile struttura interna	Inner structure unit	Meuble structure interne	Unterschrank interne Struktur	Mueble estructura interna
<b>Tav. 03</b>	Porta	Door	Porte	Tür	Puerta
<b>Tav. 04</b>	Circuito idraulico	Hydraulic circuit	Circuit hydraulique	Hydraulischer Kreislauf	Circuito hidráulico
<b>Tav. 05</b>	Contentitori	Containers	Réipients	Behälter	Contenedores
<b>Tav. 06</b>	Gruppo mixer	Mixer group	Groupe mixeur	Mixergruppe	Grupo mezclador
<b>Tav. 07</b>	Caldaia e macinacaffè	Heater and coffee grinder	Chaudière et moulin à café	Kessel- und Kaffeemühle	Calderas y molinillo café
<b>Tav. 08</b>	Non presente	Not present	Non présent	Nicht vorhanden	No presente
<b>Tav. 09</b>	Componenti elettrici	Electrical parts	Composants électriques	Elektrische Komponenten	Componentes eléctricos
<b>Tav. 10</b>	Gruppo caffè 7 grammi	7-gram coffee group	Groupe café 7 grammes	Kaffeegruppe 7 Gramm	Grupo café 7 gramos
<b>Tav. 11</b>	Gruppo caffè 9 grammi	9-gram coffee group	Groupe café 9 grammes	Kaffeegruppe 9 Gramm	Grupo café 9 gramos
<b>Tav. 12</b>	Gruppo caffè T.T.T. 10 grammi	Coffee group T.T.T. 10 grams	Groupe café T.T.T. 10 grammes	Kaffeegruppe T.T.T. 10 Gramm	Grupo café T.T.T. 10 gramos
<b>Tav. 13</b>	Caldaia solo cappuccino	Heater of cappuccino only	Chaudière uniquement pour cappuccino	Kessel nur Cappuccino	Caldera solo capuchino
<b>Tav. 14</b>	Caldaia solo Instant	Heater of Instant only	Chaudière uniquement pour Instant	Kessel nur Instant-Produkt	Caldera solo Instant
<b>Tav. 15</b>	Circuito idraulico solo instant	Hydraulic circuit of Instant only	Circuit hydraulique uniquement pour Instant	Hydraulischer Kreislauf nur Instant-Produkt	Circuito hidráulico solo instant
<b>Tav. 16</b>	Contentitore doppio	Double container	Double récipient	Doppelter Behälter	Contenedor doble



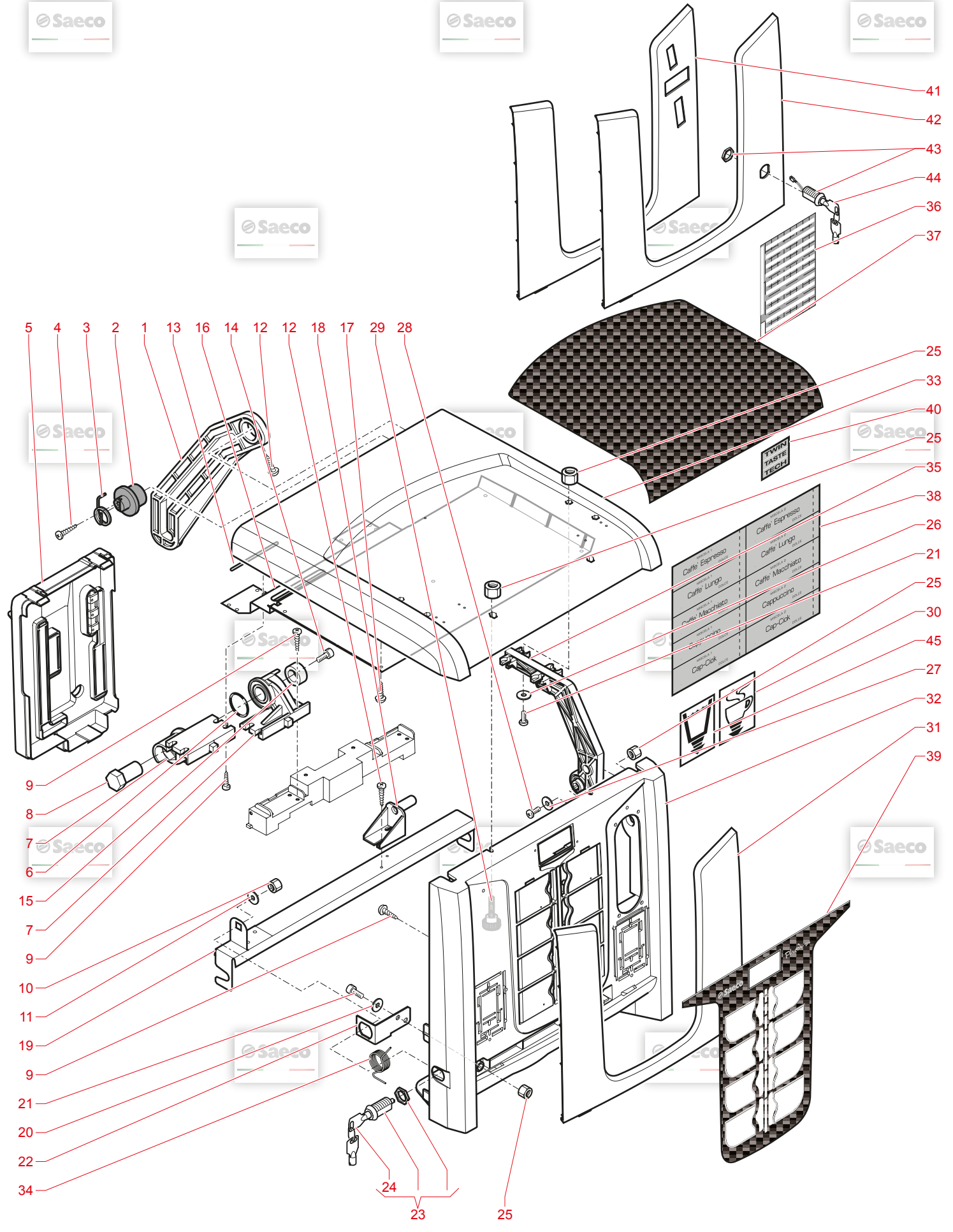
N.POSI	COD	I - DESCRIZIONE	UK - DESCRIPTION	F - DESCRIPTION	D - BEZEICHNUNG	E - DESCRIPCION	NOTE
1	11008483	PANNELLO LATERALE INTERNO SX 5P0	5P07 LEFT INSIDE LATERAL PANEL	PANNEAU INTERIEUR GAUCHE	INNERE LINKE GEHÄUSEWAND	FIANCO LATERALE INTERNO SX NEW P	fino mat. 9013N5P0017097
2	11010222	PANNELLO LATERALE INTERNO SX NEW P	PANNEAU LEFT INTERNAL LATERAL PANEL	PANNEAU INTERIEUR GAUCHE	INNERE LINKE GEHÄUSEWAND	PANNELLO LATERALE INTERNO SX NEW P	da matr. 9013N5P0017098
3	11013025	PANNELLO LATERALE ESTERNO SX NER	5P07 LEFT EXTERNAL LATERAL PANEL	PANNEAU EXTERIEUR GAUCHE NOIR	AUSSERE LINKE GEHÄUSEWAND	PANNELLO LATERALE ESTERNO SX NER	da matr. 9013N5P0017097
4	11013519	PANNELLO LAT. ESTERNO SX NEW PHED	PANNEAU LEFT EXTERNAL LATERAL PAN	PANNEAU LAT. ESTERNO SX NEW PHED	PANNELLO LAT. ESTERNO SX NEW PHED	PANNELLO LAT. ESTERNO SX NEW PHED	da matr. 9013N5P0017098
5	11009070	PASSACA/O NOSTRUM 10476.1.2	GROMMET NOSTRUM 10476.1.2	PASSE CABLE 10476.1.2	Kabelführung 10476.1.2	GROMMET NOSTRUM 10476.1.2	
6	11010003	DISTANZIALE X PANNELLI LATERALI	SPACE FOR PANEL PHEdra	ENTRETOISE PANNEAU PHEdra	Abstandshalter Seitenteile Phedra	MANIGLIA X PANNELLO LATERALE	fino mat. 9013N5P0017097
7	11023545	MANIGLIA X PANNELLO LATERALE	LATERAL PANEL HANDLING PLATE	PLAQUE LATERALE	LATERAL PANEL HANDLING PLATE	VITE AUT.TCB 3.5X9.5 DIN 7981 F	da matr. 9013N5P0017097
8	11024108	PROFLO GE562F-A-CO L.93 MM	screw AUT.TCB 3.5X9.5 DIN 7981 F	VITE AUT.TCB 3.5X9.5 DIN 7981 F	Linsen-Blechschr. 3.5x9.5 DIN 79	PROFLO GE562F-A-CO L.93 MM	
9	11031964	PANNELLO POSTERIORE PHEdra	PHEdra REAR PANEL	PANNEAU ARRIERE	RÜCKWAND	PANNELLO POSTERIORE PHEdra	
10	9111.501	PANNELLO POSTERIORE NEW PHEdra	PHEdra REAR PANEL	PANNEAU ARRIERE	RÜCKWAND	PANNELLO POSTERIORE NEW PHEdra	
11	U109.016	RONDELLA DI ISOLAMENTO	INSULATION WASHER	RONDELLE ISOLANTE	Isolierschleibe	VITE AUT.TCB 3.9X13 DIN 7981 C	
12	NV03.002	"TAPPO 3/4" KAPSTO 800R 3/4"	screw AUT.TCB 3.9X13 DIN 7981 C	VITE TCB3.9X13DIN7981C NIK	Schraube 3.9x13 DIN 7981C	"TAPPO 3/4" KAPSTO 800R 3/4"	
13	9111.088	GOMMINO PARACOLPI	RUBBER BUFFER	AMORTISSEUR	Gummipuffer	GOMMINO PARACOLPI	
14	U116.006	GUARNIZIONE ADESVIA X ASPIRATORE	ADHESIVE SEAL FOR ASPIRATOR	JOINT ADHESIF POUR AERATION	Dichtung Ansaugstutzen selbstkl.	GUARNIZIONE ADESVIA X ASPIRATORE	
15	NF11.115	VITE AUT.PT TCB 3.5X12 WN 1441 Z	SCREW AUT.PT TCB 3.5X12	VITE AUT.PT TCB 3.5X12	Linsen-Schraube 3.5x12 WN1441ZNP	VITE AUT.PT TCB 3.5X12 WN 1441 Z	
16	11008501	SUPPORTO MICRO PORTA	SUPPORT FOR MICRO DOOR	SUPPORT MICRO PORTE	Blendenriegel 3 X 6 INOX	SUPPORTO MICRO PORTA	
17	NE05.039	MICROINTERRUTTORE BIPOLARE	BIPOLAR MICROSWITCH	MICRO INTERRUP BIPOLAIRE	Mikroschalter 2-polig 230 V	MICROINTERRUTTORE BIPOLARE	
18	129768902	MICROINTERRUTTORE BIPOLARE	MICROSWITCH CHERRY D4.13 .V3LD	MICROINTERRUP BIPOLAIRE	Mikroschalter 2-polig XTD 22AZ1	MICROINTERRUTTORE BIPOLARE	
19	U208.004	VITE TC M5X16 UNI 6107 ZNP	TC SCREW M5X16 UNI 6107 ZNP	TC VITE M5X16 UNI 6107 ZNP	Zylinderschr. M5x16 UNI 6107 ZNP	VITE TC M5X16 UNI 6107 ZNP	
20	11008858	ROSETTA DENT. 3.8X7.5 UNI 3703 B	TOOTHED WASHER 3.8X7.5 UNI 3703	RONDELLE DENTEE 3.8X7.5 UNI 3703	Fächerschleibe A3.8 DIN 6798 brün	ROSETTA DENT. 3.8X7.5 UNI 3703 B	
21	11007025	BOCCOLA X SERRATURA	LOCK BUSH	BAGUE SERRURE	EINDRÜCKMUTTER	BOCCOLA X SERRATURA	
22	11021494	PANNELLO LATERALE INTERNO DX 5P0	5P07 RIGHT INTERNAL LATERAL PANE	PANNEAU INTERIEUR DROIT	INNERE RECHTE GEHÄUSEWAND	PANNELLO LAT.INT.DX PHEdra CAPP.	fino mat. 9013N5P0017097
23	11032020	FIANCO LATERALE INTERNO DX NEW P	PHEdra RIGHT INTERNAL LATERAL PANE	PANNEAU INTERIEUR DROIT	INNERE RECHTE GEHÄUSEWAND	FIANCO LATERALE INTERNO DX NEW P	solo cappuccino
24	0875.442	BOCCOLA X STAFFA SPORTELLO SUPER	BUSH FOR BRACKET UPPER DOOR		INNERE RECHTE GEHÄUSEWAND	BOCCOLA X STAFFA SPORTELLO SUPER	da matr. 9013N5P0017098
25	0875.441	GUARNIZIONE AD U.L.100 MM	SEAL AD U.L.100 MM		DISTANZIAMENTO	GUARNIZIONE AD U.L.100 MM	fino mat. 9013N5P0015467
26	11008481	PIASTRA SUPPORTO CALDAIA EV ING	BOILER/EA/V IN SUPPORT PLATE	SUPPORT EV CHAUDIERE	GUARNIZIONE AD U.L.40 MM	PIASTRA SUPPORTO CALDAIA EV ING	fino mat. 9013N5P0015467
27	11013989	PIASTRA SUPP.CALDAIA TERMOISOLAT	PHEdra BOILERS SUPPORT PLATE	PLAQUE SUPPORT CHAUD.PHEdra	MONTAGGERAHMEN BOILER/E-VENTIL	PIASTRA SUPP.CALDAIA TERMOISOLAT	solo cappuccino
28	9111.411	GOMMINO PARACOLPI X VANO	RUBBER BUFFER FOR COMPARTMENT	PICOT	Gummipuffer Ausgaberaum	GOMMINO PARACOLPI X VANO	solo cappuccino
29	11008834	ELETTROVALV.1 VIA INGRESSO NON R	SOLENOID VALVE	ELECTROVANNE ENTREE	Einbaueventil	ELETTROVALV.1 VIA INGRESSO NON R	solo cappuccino
30	NE16.002	PASSAFILO D.11X20.5XH.7	GROMMET D.11X20.5XH.7	PASSAGE DE CABLE D.11X20.5XH.7	Kabelführung d=11x20.5 h=7	PASSAFILO D.11X20.5XH.7	
31	NV99.007	"DADO 1/4" GAS"	"1/4" GAS NUT"	"ECROU 1/4" GAS"	"Mutter 1/4" GAS"	"DADO 1/4" GAS"	
32	9181.404	RIDUZIONE 1BAR 1/4 MRABIT 520800	PRESS. REDUCER. 1BAR 1/4 MRABIT	DETENTEUR 1 BAR 1/4	Ventil Druckreduzierung P7	RIDUZIONE 1BAR 1/4 MRABIT 520800	fino mat. 9013N5P0015467
33	11001054	RAC 90° USCITA POMPA P0049/B NER	BLK PUMP OUTLET 90°CONNECTOR P00	"REDUCTION MF 1/4"X1/8" TEA"	"Ventil Druckreduzierung MF 1/4" X 1/8"	RAC 90° USCITA POMPA P0049/B NER	solo cappuccino
34	U208.005	ROSETTA DENT. 5.1X9 BRU	TOOTHED WASHER 5.1X9 BRU	RONDELLE 5.1X9.9 BRU	Zahnschleibe ø5.1x9	ROSETTA DENT. 5.1X9 BRU	solo cappuccino
35	15001721	VITE TE M5.0X10 C/RONDELLA	screw TE M5.0X10 WITH WASHER	VIS TE M5X10	Schraube M 5x10 mit Unterlagsche	VITE TE M5.0X10 C/RONDELLA	fino mat. 9013N5P0017097
36	11010370	ETICHETTA ADES.100X250MM GRIGLIA	ADHESIVE LABEL GRILL PHEdra	ETIQUETTE ADHESIVE 100X250MM PHE	AUSSERE RECHTE GEHÄUSEWAND	PANNELLO LATERALE ESTERNO DX NER	solo cappuccino
37	11021358	PANNELLO LATERALE ESTERNO DX NER	5P07 RIGHT EXTERNAL LATERAL PANE	PORTE LATERALE EXT PHEdra CAPP.	PANNELLO LAT. EST.DX PHEdra CAPP.	PANNELLO LATERALE ESTERNO DX NER	da matr. 9013N5P0017098
38	11032028	PANNELLO LAT. EST.DX PHEdra CAPP.	5P07 LEFT EXTERNAL LATERAL PANEL	PANNEAU LAT. ESTERNO DX NEW PHED	PANNELLO LAT. ESTERNO DX NEW PHED	PANNELLO LAT. EST.DX PHEdra CAPP.	solo cappuccino
39	11013017	ASS. RIALZO 120MM 5P07	PHEdra RIGHT EXTERNAL LATERAL PA	ENS REHAUSSE 120MM 5P07	RAISED 120MM 5P07	PANNELLO LAT. EST.DX PHEdra CAPP.	da matr. 9013N5P0017098
40	11022525	VASCA LIQUIDI X RIALZO PHEdra	LIQUIDS TANK FOR PHEdra RAISED	BAC EAUX USEES PHEdra HORECA	VASCA LIQUIDI X RIALZO PHEdra	VASCA LIQUIDI X RIALZO PHEdra	solo Horeca e Professional
41	NV01.015	PIASTRINA DEVIATORE FONDI	SWITCH PLATE	PLAQUE DEVIATEUR	SWITCH PLATE	PIASTRINA DEVIATORE FONDI	solo cappuccino
42	9991.206	PIEDINO D.22 H.18 M6	FOOT D.22 H.18 M6	MAGNET D.13 H.4.5 M5 MALE	Gerätetfuß SG200	PIEDINO D.22 H.18 M6	solo Horeca e Professional
43	11013006	MOLLA ROMPIPASTIGLIE PHEdra	SPECIAL SPRING	RESSORT / PASTILLE PHEdra	Magnet d=13 h=4.5 M5	MOLLA ROMPIPASTIGLIE PHEdra	solo Horeca e Professional
44	11013321	ASS.CASSA MONETE PHEdra	COIN CASE PHEdra	CASSE A MONNAIE	COIN CASE PHEdra	ASS.CASSA MONETE PHEdra	solo cappuccino
45	11007012	CASSETTO FONDI 5P07	BEIGE DRAWER TRUST	BAC A MARC NOIR	Satzbehälter 5P07	CASSETTO FONDI 5P07	solo cappuccino
46	11008461	FASCIA INOX X VASCA	INOX PLATE FOR WATER TUB	PLAQUE INOX	Edestahlrückwand für Restwasser	FASCIA INOX X VASCA	solo Horeca e Professional
47	11007798	INSERTO LATERALE VASCA NERO 5P07	LATERAL INSERT TANK BLK 5P07	INSERT LATERAL	LATERAL INSERT TANK BLK 5P07	INSERTO LATERALE VASCA NERO 5P07	solo 120V CSA
48	11022158	INSERTO LATERALE VASCA PHEdra CSA	LATERAL INSERT TANK BLK PHEdra	INSERT LATERAL	ABDECKUNG RESTWASSERSCHALE	INSERTO LATERALE VASCA PHEdra CSA	fino mat. 9013N5P0016199
49	11022257	INSERTO CENTR.DX GRIGLIA PLASTIC	PHEdra RX PLASTIC GRATE POSITION	INSERT CENTRAL DROIT GRILLE	PHEdra RX PLASTIC GRATE POSITION	INSERTO CENTR.DX GRIGLIA PLASTIC	fino mat. 9013N5P0016199
50	11022256	INSERTO CENTR.SX GRIGLIA PLASTIC	PHEdra LX PLASTIC GRATE POSITION	INSERT CENTRAL GAUCHE GRILLE	PHEdra LX PLASTIC GRATE POSITION	INSERTO CENTR.SX GRIGLIA PLASTIC	fino mat. 9013N5P0016199
51	U142.008	GRIGLIA PLASTICA RICENTRAGGIO PH	COFFEE GRILL FOR PHEdra	GRILLE	COFFEE GRILL FOR PHEdra	GRIGLIA PLASTICA RICENTRAGGIO PH	fino mat. 9013N5P0016199
52	11022259	PANELVIT TSP 3.5X12 DIN 7505 A Z	PHEdra GRATE FOR PLASTIC POSITIO	GRILLE	Schraube TSP 3.5x12 DIN 7505	GRIGLIA PHEdra X RICENTRAGGIO PL	fino mat. 9013N5P0016199
53	U201.001	ROSETTA PIANA 3.2X9 DIN 7349 ZNP	PLAIN WASHER 3.2X9 DIN 7349 GALV	VITE TSP 3.5X12 DIN 7505 A GAL	Schleibe 3.2 DIN 7349 verz.	ROSETTA PIANA 3.2X9 DIN 7349 ZNP	fino mat. 9013N5P0016199
54	U116.005	VITE AUT.PT TCB 3.0X8 WN 1441 ZN	screw AUT.PT TCB 3.0X8 WN 1441	VIS DE FIXATION	Schraube 3.0 x 8	VITE AUT.PT TCB 3.0X8 WN 1441 ZN	fino mat. 9013N5P0016199
55	11010800	SUPPORTO GALLEGGIANTE X GRIGLIA	INOX GRID FLOATING SIGNAL SUPPOR	SUPPORT DE FLOTTEUR DE GRILLE	SUPPORTO GALLEGGIANTE X GRIGLIA	SUPPORTO GALLEGGIANTE X GRIGLIA	fino mat. 9013N5P0016199
56	145501211	GALLEG.VASCA REC.ACQUA SMART ROS	RED FLOT FOR DRIP TRAY SMART	FLOTTEUR ROUGE BAC A EAUX USEES	Schwimmer rot zu Abtropfschale	GALLEG.VASCA REC.ACQUA SMART ROS	Restwasserschale schwarz
57	11007013	VASCA RECUPERO ACQUA NERO 5P07	5P07 WATER RECOVER BOX BLK	BAC DE RECUPERATION	RESTWASSERSchale schwarz	VASCA RECUPERO ACQUA NERO 5P07	Restwasserschale schwarz
58	11023139	VASCA RECUPERO ACQUA PHEdra CSA	5P07 WATER RECOVER BOX BLK CSA.5	BAC DE RECUPERATION CSA.5VA	RESTWASSERSCHALE SCHWARZ CSA.5VA	VASCA RECUPERO ACQUA PHEdra CSA	Boizen zu Abtropfgitter

N.POSI COD	I - DESCRIZIONE	UK - DESCRIPTION	F - DESCRIPTION	D - BEZEICHNUNG	E - DESCRIPCION
59	U701.006	SNAP RING 3,2 UNI 7434	ANNEAU ELASTIQUE	Sicherungsring ø3,2 elastisch	ANELLO ELASTICO 3,2 UNI 7434
60	U044.018	screw TSPC M5,0x8 UNI 7688 GALV.	PLAQUE POUR CAISSE MONNAIE	COIN CASE 5P07	ASS. GRIGLIA PHEDRA INOX-PLASTICA
61	11012740	PLATE FOR COIN BOX PHEDRA	CAISSE A MONNAIE 5P07	"INOX PLATE FOR TANK "L,+120MM""	"FASCIA INOX X VASCA "L,+120MM""
62	11011322	COIN CASE 5P07	KIT GRILLE PHEDRA	Sechskantmutter M4 DIN 934	DADO M4 FLANGIATO BASE DENTELLAT
63	11023484	PHEDRA GRATE FOR INOX-PLASTIC	ECROU	MAGNET GRATE PHEDRA	ASS. MAGNETE GRIGLIA RIALZO PHEDR
64	11010552	"INOX PLATE FOR TANK "L,+120MM""	ENS. MAGNETIQUE GRILLE PHEDRA	Linsen-Blechschr. 3,5x13 DIN 798	VITE TCB 3,5x13 UNI 6954 NIK
65	U324.006	NUT M4 FLANGED INDENTED BASE	VIS AUT.TCB 3,5x13 DIN 7981 C	LATERAL INSERT HIGH TANK 5P07	INSERTO LATERALE VASCA ALTO 5P07
66	11023698	MAGNET GRATE PHEDRA	INSERT LATERAL BAC-HAUT 5P07	COFFEE GRILL FOR PHEDRA RAISED	GRIGLIA CAFFEE' X RIALZO PHEDRA
67	U109.013	SCREW TCB 3,5x13 UNI 6954 NIK	JOINT 2031	O-Ring 2031 EPDM	OR 2031 TERMOIL
68	11008363	LATERAL INSERT HIGH TANK 5P07	AGRAFE TUYAU	Sicherungsfeder Schlauch VI, RO	FORCELLA X TUBO D=4 INOX
69	11013019	COFFEE GRILL FOR PHEDRA RAISED	CONVOYEUR MARC	Rutsche Kaffeesatz	CONVOGLIATORE FONDI RIALZO PHEDR
70	140321961	O-RING 2031 TERMOIL	GRILLE	GRIGLIA NEW X PHEDRA	GRIGLIA NEW X PHEDRA
71	9011.144	SS FORK FOR TUBE D=4	KIT GRILLE PHEDRA	Tassentisch kpl. Phedra	ASS. GRIGLIA PHEDRA INOX
72	1032178	COFFEE CONVEY	BOUCHON BLK F.15,9-SP.Max 1,6	Abdeckung BLK F.15,9-SP.Max 1,6	TAPPO BLK F.15,9-SP.Max 1,6 Fast
73	11032039	PHEDRA GRATE	PIED ADHESIF	Gerätetfuß sz. selbstklebend	PIEDINO ADESIVO
74	11032384	PHEDRA GRATE FOR INOX			
75	12001971	PLUG BLK F.15,9-SP.Max 1,6			
76	NV01.001	ADHESIVE FOOT			



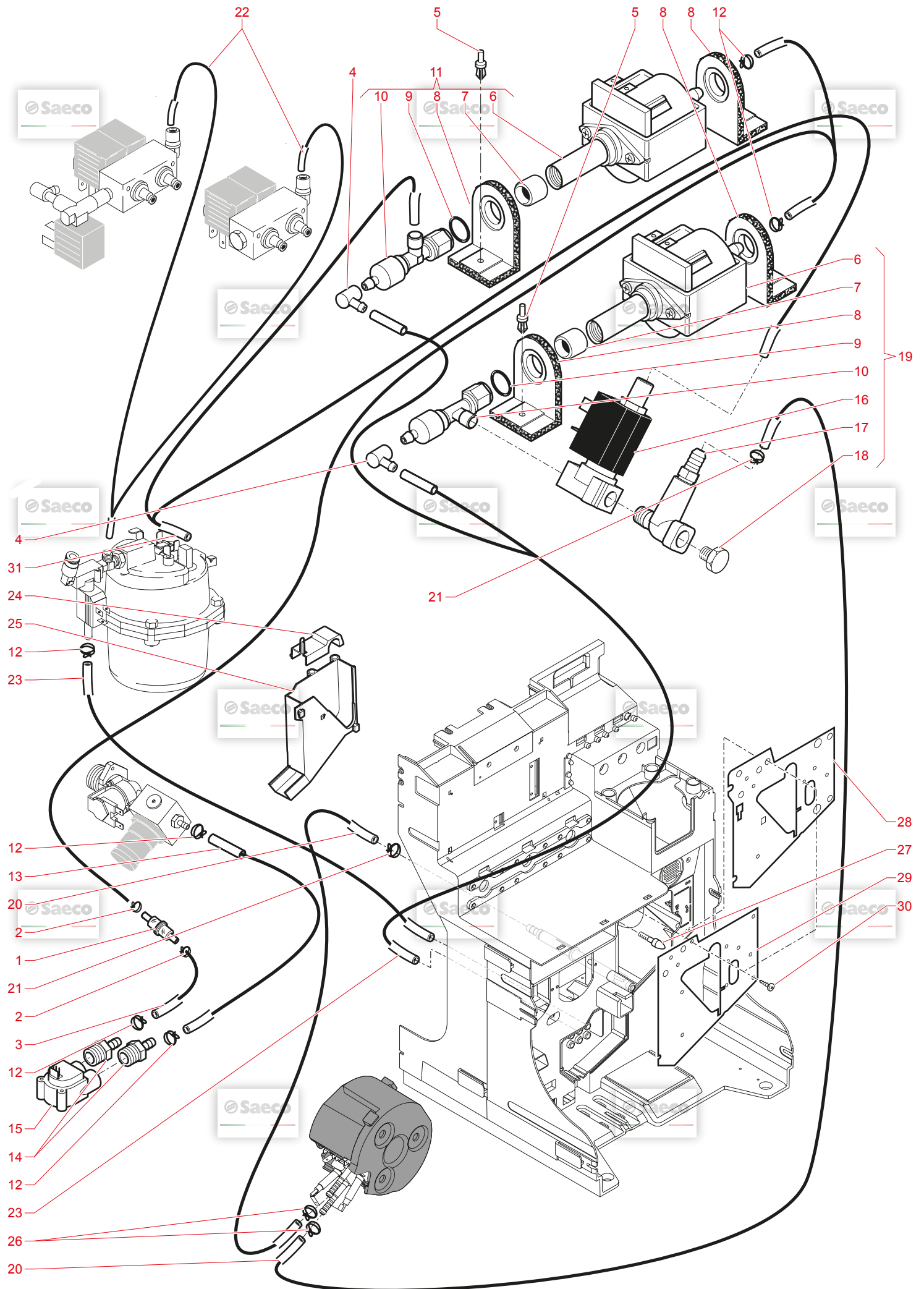


N.POSI	COD	I - DESCRIZIONE	UK - DESCRIPTION	F - DESCRIPTION	D - BEZEICHNUNG	E - DESCRIPCION	NOTE
1	9121.009.00A	MOTORE CON VENTOLA 230V	MOTOR WITH FAN 230V	MOTEUR VENTILATEUR 230V	Ventilator 230 V	MOTORE CON VENTOLA 230V	solo 120V
1	9121.009.00F	MOTORE CON VENTOLA 120V	MOTOR WITH FAN 120V	NON UTILISEE PAR LA FRANCE ET BE	Ventilator 120V	MOTORE CON VENTOLA 120V	
1	9121.009.00N	MOTORE CON VENTOLA 220V 60HZ	MOTOR WITH FAN 220V 60HZ	NON UTILISEE PAR LA FRANCE ET BE	MOTOR WITH FAN 100V 50/60HZ	MOTORE CON VENTOLA 220V 60HZ	
1	9121.009.00R	MOTORE CON VENTOLA 100V 50/60HZ	MOTOR WITH FAN 100V 50/60HZ	NON UTILISEE POUR LA FRANCE ET B	MONTAGGERAHMEN MOTOREN	MOTORE CON VENTOLA 100V 50/60HZ	
2	U2070018	SUPPORTO MOTORI SOLUBILI 5P07	SP07. SOLUBLES MOTORS SUPPORT	SUPPORTI MOTORI SOLUBILI	MONTAGGERAHMEN MOTOREN	ROSETTA PIANA 4.3X9 UNI 6592 ZNP	
3	U207002	ROSETTA PIANA 4.3X9 UNI 6592 ZNP	PLAIN WASHER 4.3X9 UNI 6592 GAL	RONDELL 4.3*9 UNI6592 ZNP	Mutter M4 UNI 5589 ZN	DADO ESAGONALE M4 UNI 5589 ZN	
4	U302003	DADO ESAGONALE M4 UNI 5589 ZN	GALV.NUT HEXAGONAL M4 UNI 5589 Z	ECROU HEXAGONAL M4 UNI 5589 ZN	Linsenblechschraube 3.9X9.5 DIN	VITE AUT.TCB 3.9X9.5 DIN 7981 F	
5	U110.005	VITE AUT.TCB 3.9X9.5 DIN 7981 F	screw TEZF M4.0X12 GALV.	VIS AUT.TCB 3.9X9.5 DIN 7981 F	Sechskantschraube M4x12 ZN	VITE AUT.TCB 3.9X9.5 DIN 7981 F	
6	U046.007	VITE TEZF M4.0X12 ZNP	TUBE	VIS TEF M4X12	Spiralschlauch L=120 mm	TUBO SPIRALATO D.25 L.120MM	solo Instant
7	12003770	TAPPO POLYCAP LPN600-053-IDPE	POLYCAP COVER LPN600-053-IDPE	BOUCHON LPN600-053-IDPE	BLINDABDECKUNG LUFTUNG	SUPPORTO CERNIERE SUPERIORI	
8	12003770	TAPPO POLYCAP LPN600-053-IDPE	UPPER HINGES PLATE	PLAQUE SUPERIEURE	UPPER HINGES PLATE	PIASTRA MONTAGGIO 5P07	
9	11007010	PIASTRA MONTAGGIO 5P07	SP07 MAIN ASSEMBLING PLATE	PLAQUE ASSEMBLAGE	SP07 MAIN ASSEMBLING PLATE	MICROINT.SAIA CROTELLA L=25.45	
10	11007010	PIASTRA MONTAGGIO 5P07	MICROSWITCH SAIA WITH WHEEL L=25	MICROCONTACT	Mikroschalter SG700	MICROINT.SAIA CROTELLA L=25.45	
11	NE05.059	MICROINT.SAIA CROTELLA L=25.45	GREY GROUNDS MICRO COMPENSATOR M	RESSORT MICROCONTACT	Schwinge Sudrademikro V1	BILANCERE X MICRO FONDI M5000 GR	
12	9161.202.150	BILANCERE X MICRO FONDI M5000 GR	SS GROUND MICRO SUPP.COMPENSATOR	RESSORT	Feder V1	MOLLA BILANCERE SUPP.MICRO FONDI	
13	9161.221	MOLLA BILANCERE SUPP.MICRO FONDI	FOOT RUBBER 85SH FOR 5P07	PIED CAOUTCHOUC	Gummifuß	PIEDINO IN GOMMA 85SH X 5P07	
14	11023088	LAMIERA FONDO PHEDRA BLK	LOWER SHEET PLATE PHEDRA BLK	LAMIERA FONDO PHEDRA BLK	LAMIERA FONDO PHEDRA BLK	LAMIERA FONDO PHEDRA BLK	
15	11023088	LAMIERA FONDO PHEDRA BLK	FOOT RUBBER 85SH FOR 5P07	VIS DE FIXATION	Schraube 30 x 8	VITE AUT.PT.TCB 3.0X8 WN 1441 ZN	
16	U116.005	VITE AUT.PT.TCB 3.0X8 WN 1441 ZN	screw AUT.PT.TCB 3.0X8 WN 1441	SUPPORTO CONTENITORI SOLUBILI SM		CONVOGLIATORE POLVERI 5P07 INSTA	
17	11011573	SUPPORTO CONTENITORI SOLUBILI SM	SUPPORTO CONTENITORI SOLUBILI SM	SUPPORTO BAC SOLUBLE COURT		ASS.CONTENTITORE CAFFÈ 5P07	
18	11011573	CONVOGLIATORE POLVERI 5P07 INSTA	SP07 INSTANT SOLUBLECONVEYOR	CONVOYEUR		BIADESIVO SP.0.8.170X25	
19	11006835	ASS.CONTENTITORE CAFFÈ 5P07	COFFEE TANK ASSEMBLY 5P07	BAC A.CAFE COMPLET 5P07	Bohnenbehälter kpl. P7	ETICHETTA ADESIVA 92X30MM PHEDRA	
20	0801.140	BIADESIVO SP.0.8.170X25	2 SIDE ADH. TAPE CABLE CHANN. SU	ADHESIF SP.0.8.170X25	Aufgelegtaste Kabelkanal	MICROINTERRUTTORE	
21	15001860	ETICHETTA ADESIVA 92X30MM PHEDRA	ETICHETTA ADESIVA 92X30MM PHEDRA	ETIQUETTE ADHESIVE 92X30MM PHEDR	Mikroschalter Ausgaberaum	MICROINTERRUTTORE	
22	NE05.018	MICROINTERRUTTORE	MICROSWITCH	MICRO INTERRUPTEUR	Mutter M5	MICROINTERRUTTORE	
23	U302.001	DADO ESAGONALE M5 UNI 5588 ZNP	NUT HEXAGONAL M5 UNI 5588	ECROU M5 UNI 5588 ZNP	Linsen-Blechschr. 3.5X9.5 DIN 79	DADO ESAGONALE M5 UNI 5588 ZNP	
24	U110.003	VITE AUT.TCB 3.5X9.5 DIN 7981 F	PLAIN AUT.TCB 3.5X9.5 DIN 7981 F	VIS AUT.TCB 3.5X9.5 DIN 7981 F N	Schelle 5.5x15, verzinkt	VITE AUT.TCB 3.5X9.5 DIN 7981 F	
25	U207.030	ROSETTA PIANA 5.5X15 UNI 6593 ZN	PLATE CONVEYER 5.5X15 UNI 6593 GA	RONDELLE	Schelle 5.5x15, verzinkt	ROSETTA PIANA 5.5X15 UNI 6593 ZN	
26	U142.008	PIASTRA X CONV.VASCA RIALZO 5P07	PLATE CONVEYER H2O CONTAINER RIS	PLAQUE CONVOYEUR EAU REHAUSSE		PANELVIT TSP 3.5X12 DIN 7505 A Z	
27	U1070719	PANELVIT TSP 3.5X12 DIN 7505 A Z	PANELVIT TSP 3.5X12 DIN 7505 A GAL	VIS TSP 3.5X12 DIN 7505 A GAL	Schraube TSP 3.5x12 DIN 7505	CONVOGLIATORE ASP.3MIXER 5P07	
28	U043.015	CONVOGLIATORE ASP.3MIXER 5P07	CONVEYER ASP.3MIXER 5P07	CONVOYEUR ASPIRATION 3 MIXEURS	Schraube M5x12 DIN 7985 verz.	VITE.TC.BC.M5.0X12 UNI 7687 ZNP	
29	U2001.365	VITE.TC.BC.M5.0X12 UNI 7687 ZNP	screw TCBC M5.0X12 UNI 7687 GALV	VIS TCBC M5.0X12 UNI 7687 GALV.	CORK KAP 520 SFL 28 X 0.8-2.5 BL	KAP 520 SFL 28 X 0.8-2.5 NERO	
30	11006046	PERNO X CALDAIA	PEG FOR BOILER	PIVOT POUR CHAUDIERE	SCHRAUBSTÜTZEN BOILERHALTERUNG	PERNO X CALDAIA	
31	11007799	CASSETTO ASPIRAZIONE MIXERS 5P07	BOX MIXERS ASPIRATION 5P07	ASPIRATION MIXERS	Abluftkanal Mixer 5P07	CASSETTO ASPIRAZIONE MIXERS 5P07	
32	U701.003	ANELLO ELASTICO 7 UNI 7434	SNAP RING 7 UNI 7434	RONDELLE 7 UNI 7434	Sicherungsring ø7 elastisch	ANELLO ELASTICO 7 UNI 7434	
33	U1013846	ASS.TUBO CAPPUCINATORE PHEDRA	ASS.TUBE CAPPUCINATOR PHEDRA	ENSEMBLE TUBE CAPPUCINATORE	Plättchen zu Satzbehälter Phedra	ASS.TUBO CAPPUCINATORE PHEDRA	
34	11013141	PIASTRA COPERTURA VANO DI DRENAG	PIASTRA WASTE CONTAINER PLATE	PLAQUE PROT.RESIDU PASTILLE	VAIN OF DRAIN COVER PLATE	PIASTRA COPERTURA VANO DI DRENAG	
35	11008460	MOLLA D.5 X L.38 CONV.VASCA 5P07	SPECIAL SPRING D.5 X L.38 5P07	RESSORT D.5 X L.38 CONV.VASCA	SPECIAL SPRING D.5 X L.38 5P07	MOLLA D.5 X L.38 CONV.VASCA 5P07	
36	11011321	SUPPORTO UGELLI	NOZZLES SUPPORT	SUPPORT BOLS	Auslaufbehälter	SUPPORTO UGELLI	
37	11010482	CONVOGLIATORE VASCA H120 5P07	H120 CONVEYOR 5P07	CONVOYEUR	H120 CONVEYOR 5P07	CONVOGLIATORE VASCA H120 5P07	
38	11010482	COPERCHIO CONT.CAFFE IN GRANI 5	COFFEE CONTAINER COVER	BAC A.CAFE ROYAL OFFICE	COPERCHIO CONT.CAFFE IN GRANI 5	COPERCHIO CONT.CAFFE IN GRANI 5	
39	11007014	CONTENITORE CAFFÈ IN GRANI 5P07	COFFEE CONTAINER 5P07	BAC A.CAFE PHEDRA	BOHNENBEHALTER KOMPLETT	CONTENITORE CAFFÈ IN GRANI 5P07	
40	11010736	ASS.GHIGLIOTTINA CAFFÈ	ASS.GUILLIOTINE COFFEE	FERMETURE BAC CAFE	Verschluss Bohnenbehälter	ASS.GHIGLIOTTINA CAFFÈ	
41	11013988	SPILLO OTTONE X CAPPUCINATORE T	PIN BRASS FOR CAPPUCINATORE TEA	EPIGLE LAITON POUR CAPPUCINATOR	Spill Tea	SPILLO OTTONE X CAPPUCINATORE T	
42	11022783	SPILLO OTTONE X CAPPUCINATORE T	PIN BRASS FOR CAPPUCINATORE TEA	PIN	Spill Tea	SPILLO OTTONE X CAPPUCINATORE T	
42	148870150	SPILLO CAPPUC.NER.	BLACK CAPPUCINATOR PIN	AIGUILLE DE REGULATION	Reguliersift Cappuccinatore, sz	SPILLO CAPPUC.NER.	
43	140322500	OR 2118 GOMMA NITRILICA	O-RING 2118 NITRIL RUBBER	JOINT OR 2118 GOMME	O-Ring 2118	OR 2118 GOMMA NITRILICA	
44	142801650	COPERC.CORPO CAPPUCINAT.NEUTRO	BLACK CAPPUCINAT.CASING LID NEU	COUVERC.CORPS CAPPUCINAT. NEUTR	SILICONE TUBE 3X5.5 L.600 MM DS	COPERC.CORPO CAPPUCINATORE NEUTRO	
45	9972.0750	TUBO SILICONE 3X5.5 L.600 MM DS	SILICONE TUBE 3X5.5 L.600 MM DS	COUVERC.CORPS CAPPUCINAT. NEUTR	Racord 90 ° zu Ansaugöffnung sz	TUBO SILICONE 3.5X6 L=500 MM DS	
46	9991.122.050	RACCORDO X CAPPUCINATORE NERO	CONN. FOR CAPPUCINATORE BLACK	RACCORD CAPPUCINATORE NOIR	BLACK CAPPUCINATORE CASING	RACCORDO X CAPPUCINATORE NERO	
47	142901350	CORPO CAPPUCINATORE NERO	BLACK CAPPUCINATORE CASING	CORPS CAPPUCINATORE NOIR	Cappuccinatore kpl. schwarz	BLACK CAPPUCINATORE CASING	
48	11021694	ASS.CAPPUCINATORE PHEDRA NERO	ASS.CAPPUCINATORE ASSING	ENS CAPPUCINATORE NOIR	Milchaufschäumer ROPR schwarz	ASS.CAPPUCINATORE PHEDRA NERO	
49	142520150	ASS.CAPPUCINATORE NEUTRO NERO	CAPPUCINATORE ASS.NEUTRAL BLACK	@CAPPUCINATORE NOIR	Schlauchbürste D=12	ASS.CAPPUCINATORE NEUTRO NERO	
49	12000431	SCOVOLINO C/OCCHELLO D.12	BRUSH D.12	BROSSE D.12	SCOVOLINO C/OCCHELLO D.12	SCOVOLINO C/OCCHELLO D.12	
50	12000430	SCOVOLINO C/OCCHELLO D.6	BRUSH D.6	BROSSE D.6	SCOVOLINO C/OCCHELLO D.6	SCOVOLINO C/OCCHELLO D.6	
51	11032541	GUARNIZIONE FIANCHI LATERALI PHE	SEAL PANELS' SPECIAL SEAL	GUARNIZIONE FIANCHI LATERALI PHE	GUARNIZIONE FIANCHI LATERALI PHE	GUARNIZIONE FIANCHI LATERALI PHE	
52	11031140	GUARNIZIONE X VANO DRENAG.PHEDRA	SEAL FOR DRAIN VAIN PHEDRA L.115	VITE AUT.PT.TCB 3.5X12 WN 1441	Linsen-Schraube 3.5x12 WN1441 ZNP	VITE AUT.PT.TCB 3.5X12 WN 1441 ZN	
53	U116.006	VITE AUT.PT.TCB 3.5X12 WN 1441 ZN	Screw AUT.PT.TCB 3.5X12 WN 1441	SILICONE TUBE 3.5X6 L=500 MM	Siliconschraube 3.5x6 L=500 mm	VITE AUT.PT.TCB 3.5X12 WN 1441 ZN	
54	9972.056	TUBO SILICONE 3.5X6 L=500 MM DS	SILICONE TUBE 3.5X6 L=500 MM DS	ENS RACLOIR POUR TUBE CAPPUCINO	Reinigungsstrahl für Milchaussaug	ASS.RASCHIATORE X TUBO CAPPUCIN	
55	1022.018	ASS.RASCHIATORE X TUBO CAPPUCIN	SCRAPER ASS.FOR CAPPUCINAT.TUB	TUBE DE GRASSE SILICONE 5GR	Siliconett 5 gr Tube	TUBET.KLUBERLUB NH1 11-222 5GR.S	
56	11005044	TUBET.KLUBERLUB NH1 11-222 5GR.S	SAECO KLUBERLUB NH1 11-222 TUBE	ASS.SACCHETTO ACCESSORI PHEDRA C		ASS.SACCHETTO ACCESSORI PHEDRA C	
57	11024106	ASS.SACCHETTO ACCESSORI PHEDRA C	SACK PHEDRA CAPPUCINO ACCESSORI				



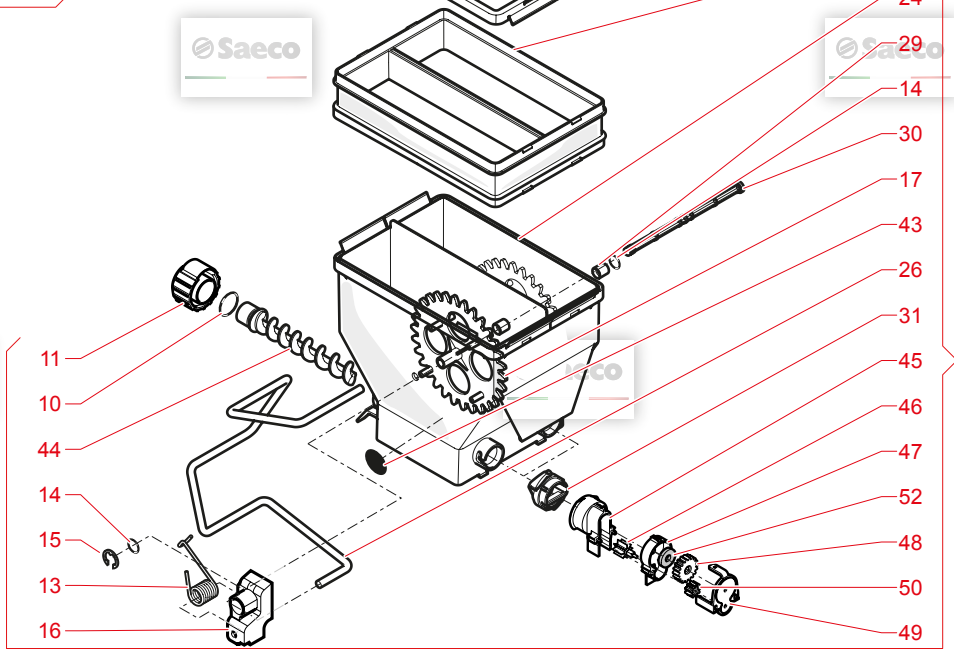
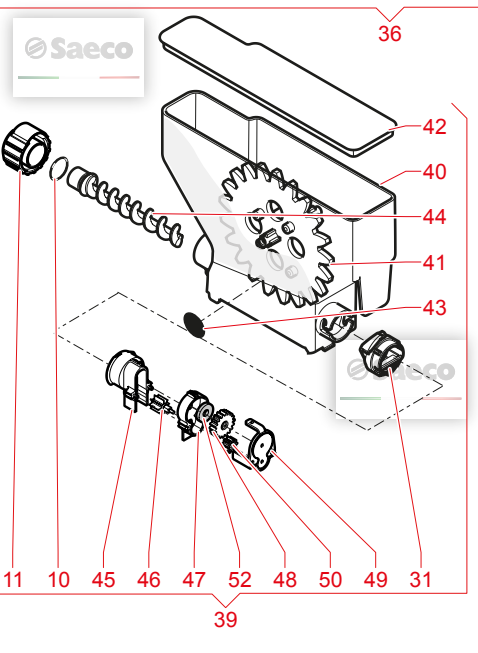
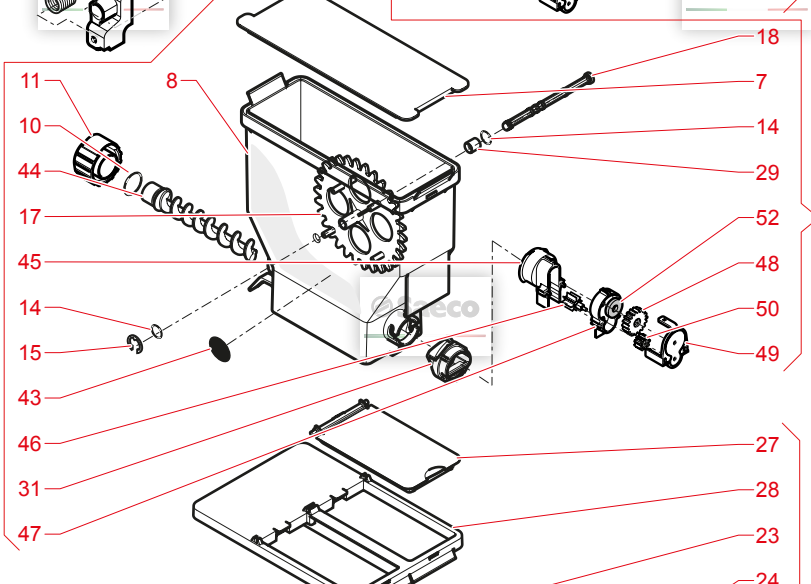
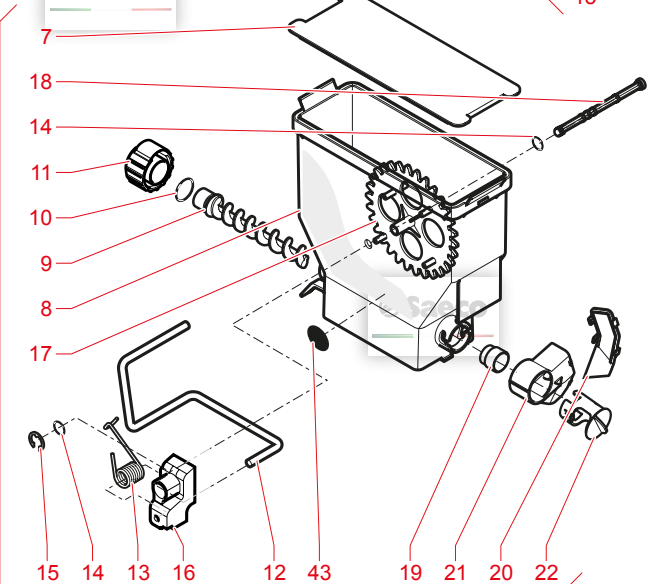
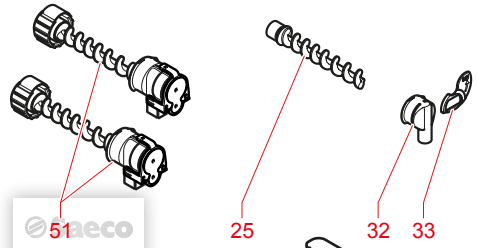
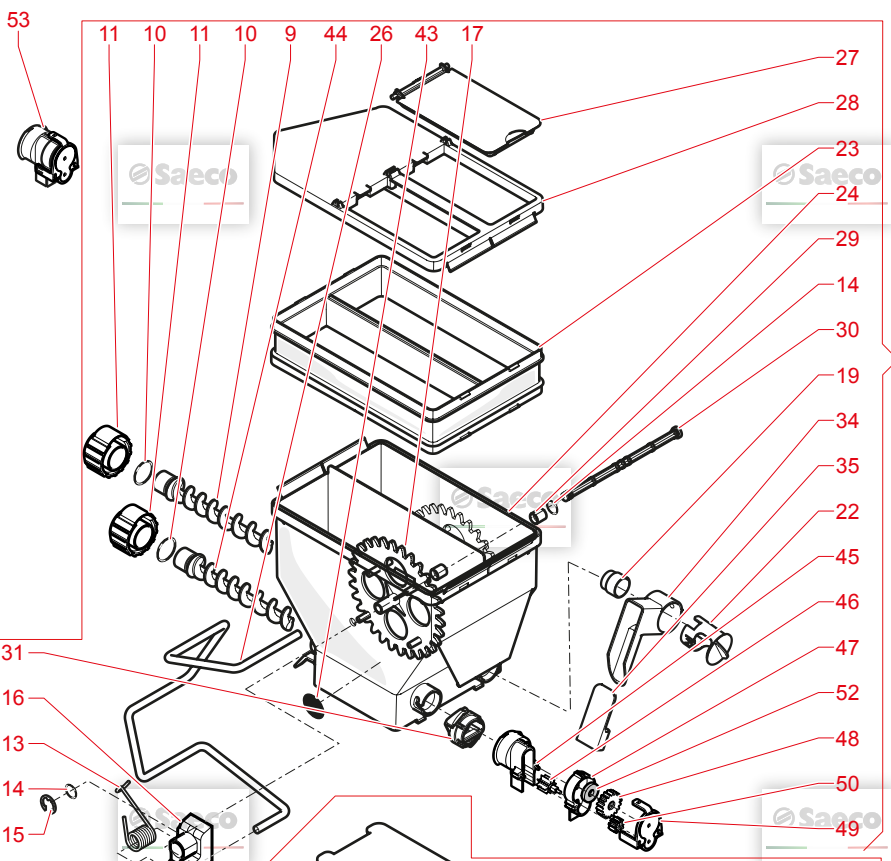
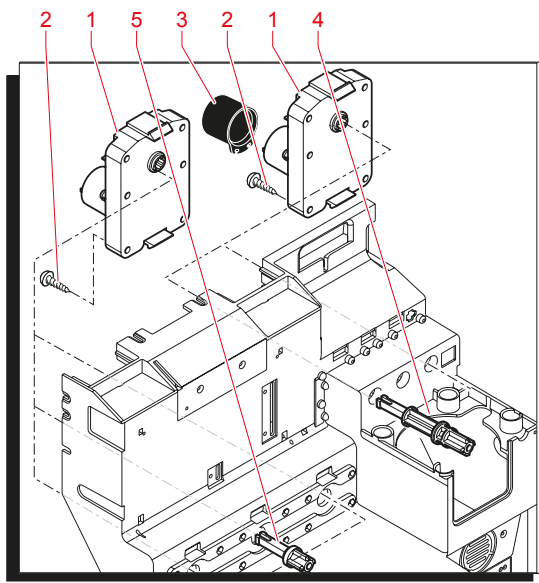


N.POSI	COD	I - DESCRIZIONE	UK - DESCRIPTION	F - DESCRIPTION	D - BEZEICHNUNG	E - DESCRIPCION	NOTE
1	11009374	STAFFA SPORTELLO SUPERIORE 5P07	DOOR STIRRUP UPPER 5P07	LEVIER DE PORTE	STAFFA SPORTELLO SUPERIORE 5P07	STAFFA SPORTELLO SUPERIORE 5P07	
2	11009376	PERNO X STAFFA SPORTELLO SUPERIO	PIN FOR DOOR STIRRUP UPPER 5P07	AXE DE LEVIER	AXE DE LEVIER	PERNO X STAFFA SPORTELLO SUPERIO	
3	11009556	MOLLA DX X STAFFA SPORTELLO 5P07	SPRING RIGHT FOR DOOR STIRRUP 5P	RESSORT LEVIER	SPRING RIGHT FOR DOOR STIRRUP 5P	MOLLA DX X STAFFA SPORTELLO 5P07	
4	U111.001	VITE AUT.TSP 2.9X9.5 DIN 7982 C	screw AUT.TSP 2.9X9.5 DIN 7982 C	VIS AUT.TSP 2.9X9.5 DIN 7982 C	SCHRAUBE 2.9X9.5 DIN7982	VITE AUT.TSP 2.9X9.5 DIN 7982 C	
5	11007795	CARTER X SCHEDA CPU NERO 5P07	CPU CARTER BLK 5P07	CARTER X CPU NOIR	Halterung CPU schwarz 5P07	CARTER X SCHEDA CPU NERO 5P07	
6	NM01.026	OR 121 SILICONE	O-RING 121 SILICONE	JOINT OR 121 SILICONE	O-RING SILIKON	OR 121 SILICONE	
7	11007023	CERNIERA X TETTO 5P07	HINGE FOR ROOF 5P07	CHARNIERE	SCHARNIER	CERNIERA X TETTO 5P07	
8	11008967	PERNO FILETTATO X CERNIERA 5P07	PIN FOR HINGE 5P07	AXE CHARNIERE	HALTERUNG SCHARNIER	PERNO FILETTATO X CERNIERA 5P07	
9	U116.006	VITE AUT.PT.TCB 3.5X12 WN 1441 Z	SCREW AUT.PT.TCB 3.5X12 WN 1441	VIS AUT.PT.TCB 3.5X12	Linsen-Schraube 3.5x12 WN1441ZNP	VITE AUT.PT.TCB 3.5X12 WN 1441 Z	
10	U302.006	DADO ESAGONALE M10 UNI 5588 ZNP	nut HEXAGONAL M10 UNI 5588	RONDELLE	Sechskantsmutter M10 DIN 985 verz	DADO ESAGONALE M10 UNI 5588 ZNP	
11	U208.008	ROSETTA DENT. 10.5X18 UNI 3703 Z	TOOTHED WASHER 10.5X18 UNI 3703	VIS AUT.TCB 3.5X9.5 DIN 7981 F N	Fächerschleibe A10.5 DIN 6798	ROSETTA DENT. 10.5X18 UNI 3703 Z	
12	U110.003	VITE AUT.TCB 3.5X9.5 DIN 7981 F	screw AUT.TCB 3.5X9.5 DIN 7981 F	GUARNIZIONE AD U.L.40 MM	Linsen-Blechschr. 3.5x9.5 DIN 79	VITE AUT.TCB 3.5X9.5 DIN 7981 F	
13	0875.441	GUARNIZIONE AD U.L.40 MM	GUARNITONE AD U.L.40 MM	GUARNIZIONE AD U.L.40 MM	GUARNIZIONE AD U.L.40 MM	GUARNIZIONE AD U.L.40 MM	
14	U023.019	VITE TCEI M8X20 UNI 5931 ZIN	SCREW TCEI M8X20 UNI 5931 ZIN	VIS TCEI M8X20 UNI 5931 ZIN	Zylinderschraube TCEI M8x20	VITE TCEI M8X20 UNI 5931 ZIN	
15	11010862	BIOCCOLA CENTRAGGIO CERNIERA 5P07	BUSH HINGE 5P07	RONDELLE	ABS STANDSHÜLSE	BIOCCOLA CENTRAGGIO CERNIERA 5P07	
16	11011549	PIASTRA RINFORZO SPORTELLO SUPER	UPPER DOOR REINFORCING PLATE	PLAQUE DE RENFORT PORTE SUP.	HALTERUNG VERRIEGELUNG	PIASTRA RINFORZO SPORTELLO SUPER	
17	U109.003	VITE AUT.TCB 3.5X9.5 DIN 7981 C	SCREW TCB 3.5X9.5 DIN 7981 C NIC	VIS TCB3.5X9.5DIN7981CNK	Linsen-Blechs. 3.5x9.5 DIN 7981	VITE AUT.TCB 3.5X9.5 DIN 7981 C	
18	11008351	SQUADRETTA SUPP.PIASTRA CHIUSUR	CLOSING DOOR PLATE SUPPORT	SUPPORT PLAQUE	STAFFA CHIUSURA PORTA SALDATA	SQUADRETTA SUPP.PIASTRA CHIUSUR	
19	11008487	STAFFA CHIUSURA PORTA SALDATA	SUPPORT PLATE FOR CLOSING DOOR	PLAQUE	STAFFA CHIUSURA PORTA SALDATA	STAFFA CHIUSURA PORTA SALDATA	
20	U208.006	ROSETTA DENT. 6.4X11 UNI 3703 BR	TOOTHED WASHER 6.4X11 UNI 3703	RONDELLE 6.4X11	Zahnschleibe ø6.4x11	ROSETTA DENT. 6.4X11 UNI 3703 BR	
21	U043.015	VITE TCBC M5.0X12 UNI 7687 ZNP	screw TCBC M5.0X12 UNI 7687 GALV	VIS TCBC M5.0X12 UNI 7687 GALV.	Schraube M5x12 UNI 7687 verz.	VITE TCBC M5.0X12 UNI 7687 ZNP	
22	11006488	SQUADRETTA RINFORZO X SERRATURA	LOCK REINFORCING PLATE	PLAQUE DE RENFORT	Schloß Rpt. Merlonie mit Schlüss	SQUADRETTA RINFORZO X SERRATURA	
23	12001011	SERR.MERONI 3351MM.3190SX1U KA-4	LOCK MERONI 3351MM.3190SX1U KA-4	SERRURE MERONI	Schloß Rpt. Merlonie mit Schlüss	SERR.MERONI 3351MM.3190SX1U KA-4	
24	1602.R02	CHIAVE SERRAT.MERONI NV02.091 KA	KEY FOR MERONILOCK	CLE POUR SERRURE MERONI	Schlüssel zu Schloss Merloni	CHIAVE SERRAT.MERONI NV02.091 KA	
25	U301.002	DADO ESAGONALE M5 UNI 5587 ZNP	HEXAGONAL NUT M5 UNI 5587	ECROU HEXAGONAL M5 UNI 5587	MUTTER M5	DADO ESAGONALE M5 UNI 5587 ZNP	
26	U207.001	ROSETTA PIANA 5.3X10 UNI 6592 ZNP	PLAIN WASHER 5.3X10 UNI 6592 GAL	RONDELLE 5.3X10 UNI6592 ZN	Schleibe A5.3 DIN 125 verz.	ROSETTA PIANA 5.3X10 UNI 6592 ZNP	
27	U212.005	ROSETTA 5.3X20X1.5 ZNP	WASHER 5.3X20X1.5 GALV	RONDELLE 5.3X20X1.5 GALV	Schleibe 5.3x20x1.5 ZNP	ROSETTA 5.3X20X1.5 ZNP	
28	U043.014	VITE TCBC M5.0X20 UNI 7687 ZNP	screw TCBC M5.0X20 UNI 7687 GALV	VIS TCBC M5.0X20 UNI 7687 GALV.	Linsen-Blechs. M5x20 DIN 7985 ve	VITE TCBC M5.0X20 UNI 7687 ZNP	
29	12002033	VOLANTINO ZIGRINATO D.18 M5x25	KNOB D.18 M5x25	BOUTON D.18 M5x25	KNOB D.18 M5x25	VOLANTINO ZIGRINATO D.18 M5x25	
30	15004225	ETICHETTA ADES. X POSIZ.TAZZINA	ADHESIVE LABEL CUP SETTING PHEDR	ETICHETTA ADES. X POSIZ.TAZZINA	Blende selbstklebend zu Gehäuser	ETICHETTA ADES. X POSIZ.TAZZINA	
31	11007797	PANNELLO FRONTALE SP 5P07	FRONTAL PANEL SUP SETTING	PANNEAU FRONTAL ARGENT	Blende selbstklebend zu Gehäuser	PANNELLO FRONTALE SP 5P07	
32	11007021	SPORTELLO FRONTALE NERO 5P07	5P07 UPPER DOOR BLK	PORTE SUPERIEURE NOIRE	FRONTTÜR SCHWARZ	SPORTELLO FRONTALE NERO 5P07	
33	11023131	SPORTELLO FRONTALE PHEdra CSA 5V	PHEdra UPPER DOOR BLK	PORTE SUPERIEURE NOIR	Obere Fronttür schwarz P5/7	SPORTELLO SUPERIORE NERO 5P07	
34	11007020	SPORTELLO SUPERIORE NERO 5P07	PHEdra UPPER DOOR BLK CSA 5VA	PORTE SUPERIEURE NOIRE	OBERE FRONTTÜR SCHWARZ CSA 5VA	SPORTELLO SUPERIORE PHEdra CSA 5	
35	11025133	SPORTELLO SUPERIORE PHEdra CSA 5	PHEdra UPPER DOOR BLK CSA 5VA	PORTE SUPERIEURE NOIRE CSA 5VA	CONTRAST SPRING	MOLLA CONTRASTO SERRATURA SPORT.	
36	11009375	STAFFA ROTAZIONE SPORTELLO 5P07	CONTRAST SPRING	RESSORT	CONTRAST SPRING	STAFFA ROTAZIONE SPORTELLO 5P07	
37	0701.985	ADESIVI PREZZI NERO EURO	ROTATION STIRRUP UPPER 5P07	LEVIER DE ROTATION	Preisaufkleber schwarz EUR	ADESIVI PREZZI NERO EURO	
38	0771.989	ADESIVI PREZZI BIANCO EURO	PRICE LABELS BLACK EURO	ETIQUETTE ADHESIVE NOIR EURO	Preisaufkleber weiss EUR	ADESIVI PREZZI BIANCO EURO	
39	11008739	MOSTRINA ADESIVA X COPERTURA SUP	ADHESIVE FRONT PLATE FOR UPPER C	PLAQUE ADHESIVE SUPERIEURE	Blende selbstklebend zu Gehäuser	MOSTRINA ADESIVA X COPERTURA SUP	
40	11032036	MOSTRINA ADESIVA NEW X COPERT.SU	ADHESIVE FRONT PLATE FOR UPPER C	PLAQUE ADHESIVE SUPERIEURE	Blende selbstklebend zu Gehäuser	MOSTRINA ADESIVA NEW X COPERT.SU	
41	15001435	FOGLIO ETICHETTE PRODOTTI 5P07 I	PRODUCTS LABELS SHEET 5P07 ITA	NON UTILISEE POUR LA FRANCE ET B	Produktschilder 5P07 ITA	FOGLIO ETICHETTE PRODOTTI 5P07 I	
42	15001551	FOGLIO ETICHETTE PRODOTTI 5P07 E	PRODUCTS LABELS SHEET 5P07 ENG	NON UTILISEE POUR LA FRANCE ET B	Produktschilder 5P07 ENG	FOGLIO ETICHETTE PRODOTTI 5P07 E	
43	15001552	FOGLIO ETICHETTE PRODOTTI 5P07 F	PRODUCTS LABELS SHEET 5P07 FRA	NON UTILISEE POUR LA FRANCE ET B	Produktschilder 5P07 FRA	FOGLIO ETICHETTE PRODOTTI 5P07 F	
44	15001553	FOGLIO ETICHETTE PRODOTTI 5P07 S	PRODUCTS LABELS SHEET 5P07 SPA	NON UTILISEE POUR LA FRANCE ET B	Produktschilder 5P07 SPA	FOGLIO ETICHETTE PRODOTTI 5P07 S	
45	15001555	FOGLIO ETICHETTE PRODOTTI 5P07 P	PRODUCTS LABELS SHEET 5P07 POR	NON UTILISEE POUR LA FRANCE ET B	Produktschilder 5P07 POR	FOGLIO ETICHETTE PRODOTTI 5P07 P	
46	15001556	FOGLIO ETICHETTE PRODOTTI 5P07 N	PRODUCTS LABELS SHEET 5P07 NL	ETIQUETTE PRODUIT 5P07 NL	Produktschilder 5P07 NL	FOGLIO ETICHETTE PRODOTTI 5P07 N	
47	15001889	FOGLIO AGG.ETICHETTE PRODOTTI PH	INSTRUCTION SHEET PHEdra PRODUCT	ETIQUETTE PRODUIT PHEdra	INSTRUCTION SHEET PHEdra PRODUCT	FOGLIO AGG.ETICHETTE PRODOTTI PH	
48	15004160	FOGLIO ETICHETTE PROD.PHEdra AUT	PRODUCTS LABELS SHEET PHEdra NL	PLANCHE ETIQU. PROD.PHEdraUTOB	FOGLIO ETICHETTE PROD.PHEdra AUT	FOGLIO ETICHETTE PROD.PHEdra AUT	
49	11006740	MOSTRINA ADESIVA X TASTIERA SPOR	ADHESIVE FRONT PLATE FOR TOUCH P	ETIQUETTE ADHESIVE FRONTALE	Blende selbstklebend zu Bedienta	MOSTRINA ADESIVA X TASTIERA SPOR	
50	11032035	MOSTRINA ADESIVA NEW X TAST.SPOR	ADHESIVE FRONT PLATE FOR TOUCH P	ETIQUETTE ADHESIVE FRONTALE	Blende selbstklebend zu Bedienta	MOSTRINA ADESIVA X TASTIERA SPOR	
51	15002242	MOSTRINA ADESIVA X TASTI.PHEdra A	ADHESIVE FRONT PLATE FOR TOUCH P	ETIQUETTE ADHESIVE FRONTALE	Blende selbstklebend zu Bedienta	MOSTRINA ADESIVA X TASTI.PHEdra A	
52	15002044	ETICHETTA ADESIVA TWIN TASTE TEC	LABEL TWIN TASTE TECH GREY	ADHESIF TWIN TASTE	"AUFKLEBER ""TWIN TASTE TECH"" SILB"	ETICHETTA ADESIVA TWIN TASTE TEC	
53	11031767	PANNELLO FRONTALE FRES.SP 5P07	FRONTAL PANEL SP 5P07	PANNEAU FRONTAL SP 5P07	FRONTAL PANEL SP 5P07	PANNELLO FRONTALE FRES.SP 5P07	
54	11031767	PANNELLO FRONT.FRES.CHIAVE PHEDR	FRONTAL PANEL KEY PHEdra SIL	CLE PANNEAU FRONTAL PHEdra SIL	PANNELLO FRONT.FRES.CHIAVE PHEDR	PANNELLO FRONT.FRES.CHIAVE PHEDR	
55	12001931	SERRATURA MERONI 3355/11KA+CABLA	LOCK MERONI 3355/11KA+HARNES	SERRURE MERONI 3355/11KA	Schloß Rpt. Merlonie mit Schlüss	SERRATURA MERONI 3355/11KA+CABLA	
56	20007220	CHIAVE MERONI 3H1833CTCC- KA0514	KEY MERONI 3H1833CTCC- KA051452	CLEF MERONI 3H1833CTCC- KA051452	KEY MERONI 3H1833CTCC- KA051452	CHIAVE MERONI 3H1833CTCC- KA0514	
57	15004224	ETICH.ADESIVA POSIZIONE BICCH.PH	ADHESIVE LABEL	ETICH.ADESIVA POSIZIONE BICCH.PH	ETICH.ADESIVA POSIZIONE BICCH.PH	ETICH.ADESIVA POSIZIONE BICCH.PH	



N.POSI	COD	I - DESCRIZIONE	UK - DESCRIPTION	F - DESCRIPTION	D - BEZEICHNUNG	E - DESCRIPCION	NOTE
1	11032038	FILTRO POLMONE IN ASPIRAZ.RETE I	FILTER INTAKE IN LUNG WATER SUPP	FILTRE D'ASPIRATION	Wasserfilter	FILTRO POLMONE IN ASPIRAZ.RETE I	
2	NV99.072	FASCETTA STRINGITUBO D. 11.6/12.	HOSE CLAMP D. 11.6/12.3	ATTACHE D. 11.6/12.3	Schlauchklemme D=11.6-12.3	FASCETTA STRINGITUBO D. 11.6/12.	
3	9972.247	TUBO SILICONE 5X10 L.1400MM	SILICONE TUBE 5X10 L.1400MM	TUBE SILICONE 5X10 L=1400 MM	Siliconschlauch 5x10 l=1.4 mtr.	TUBO SILICONE 5X10 60SH L=1400 M	
4	147920150	RAC.INGRESSO A 90° POMPA NEU.	90° INLET PUMP CONNECTOR	RACCORD 90° CAOUTCHOUC	Pumpenanschlusßwinkel 90° weiß Ku	RAC.INGRESSO A 90° POMPA NEU.	
5	NF11.005	RIVETTO ITW D.5.5	RIVET ITW D.5.5	FIXATION	Rastbolzen ITW d=5.5	RIVETTO ITW D.5.5	
6	9070.034.00A	POMPA ULKA EP7 230V	POMPE ULKA EP7	POMPE ULKA EP7	Pumpe Ulka EP7 230V	POMPA ULKA EP7 230V	solo TTT solo 120V CSA 100V
6	9070.034.00R	POMPA ULKA EP7 120V	ULKA PUMP EP7 120V	NON UTILISEE PAR LA FRANCE ET BE	PUMPE ULKA EP7 230V	POMPA ULKA EP7 120V	
6	9070.042.00A	POMPA IN OTTONE	BRASS PUMP	BRASS PUMP	BRASS PUMP	POMPA IN OTTONE	
6	9070.042.00N	POMPA ULKA EX5 SD1	ULKA PUMP EX5 SD1	NON UTILISEE PAR LA FRANCE ET LE	Pumpe Ulka EX5 220V / 60Hz SD1	POMPA ULKA EX5 SD1	
7	9071.098	RINFORZO X POMPA ULKA	REINFORCEMENT FOR ULKA PUMP	EMBOUT DE POMPE ULKA	Verstärkung zu Ulka-Pumpe	RINFORZO X POMPA ULKA	solo 120V CSA
8	149185850	SUPP.POMPA.EATON MAGIC. 4002012	EATON PUMP SUPPORT 4002012 MAGIC	JOINT 2031	Pumpenhalterung Typ EATON sz.	SUPP.POMPA.EATON MAGIC 4002012	
9	140321961	OR. 2031 TERMOIL	O-RING 2031 TERMOIL	JOINT 2031	O-Ring 2031 EPDM	OR. 2031 TERMOIL	BR
10	11005580	ASS.VALVOLA SICUREZZA.NRITORNORN	SAFETY VALVE/NON RETURN ASS. NEW	VALVE ANTI RETOUR	Sicherheitss- Rückschlagventil	ASS.VALVOLA SICUREZZA.NRITORNORN	
11	11025335	ASS.POMPA EX5 SD1 T3X6 PHEDRA 22	ASS.PUMP 220V/60HZ PHEDRA	ENSEMBLE POMPE 220V/60HZ	ULKA PUMPE KOMPLETT	ASS.POMPA EX5 SD1 T3X6 PHEDRA 23	
11	11025337	ASS.POMPA EX5 SD1 T3X6 PHEDRA 23	ASS.PUMP 230V 5P07	ENSEMBLE POMPE 230V	ULKA PUMPE KOMPLETT	ASS.POMPA EX5 SD1 T3X6 PHEDRA 23	
11	11025340	ASS.POMPA EP7 T3X6 PHEDRA 120V C	PUMP EP7 120V PHEDRA	ENSEMBLE POMPE 120V	PUMPE EP7 T3X6 230V PHEDRA TTT	ASS.POMPA EP7 T3X6 PHEDRA 120V C	
11	11027123	ASS.POMPA EP7 T3X6 230V PHEDRA T	PUMP EP7 T3X6 230V PHEDRA TTT	ASS.POMPA EP7 T3X6 230V PHEDRA T	PUMPE EP7 T3X6 230V PHEDRA TTT	ASS.POMPA EP7 T3X6 230V PHEDRA T	
12	NV99.077	FASCETTA STRINGITD=9.8/10.6 107	TUBE-TIGHTENING CLAMP D=9.8/10.6	ATTACHE D=9.8/10.6 10799.41.00	Schlauchbinder. ø9.8/10.6	FASCETTA STRINGITD=9.8/10.6 107	
13	9972.246	TUBO SILICONE 5X10 L.2000MM	SILICONE TUBE 5X10 L.2000MM	TUBE SILICONE 5X10 L=2000 MM	Siliconschlauch 5X10 L=2000 mm	TUBO SILICONE 5X10 L=2000 MM	
14	11009215	PORTAGOMMA RESCA STANDARD 1/4 X	RUBBER HOLDER FOR FILTER	RACCORD CAOUTCHOUC	ANSCHLUSS-STUTZEN TURBINE	PORTAGOMMA RESCA STANDARD 1/4 X	
15	NV99.033	TURBINA IN PLASTICA	TURBINE IN PLASTIC	TURBINETTE PLASTIQUE	Turbine o. Reduzieraccord	TURBINA IN PLASTICA	
16	11032651	"EV.3 VIE N.C.2F/1M 1/8""18BAR D.1"	"EV.3 VIE N.C.2F/1M 1/8""18BAR D.1"	"EV.3 VOIE N.C.2F/1M 1/8""18BAR D."	"EV.3 VIE N.C.2F/1M 1/8""18BAR D.1"	"EV.3 VIE N.C.2F/1M 1/8""18BAR D.1"	
17	11008017	ASS.VALVOLA DI SICUREZZA 3.5 - 4	SAFETY VALVE 3.5 - 4 BAR	VALVE SECURITE 3.5 - 4 BAR	ASS. VALVOLA DI SICUREZZA 3.5 - 4	ASS. VALVOLA DI SICUREZZA 3.5 - 4	
18	12001169	TAPPO OTTONE 1/8 GAS CONICO TEA	BRASS CAP 1/8 GAS CONICAL TEA	BOUH.LAITON 1/8 GAS CONIQ TEA	Sechskantschraube 1/8", Messing	ASS.POMPA EP7 T3X6 PHEDRA TTT CA	solo TTT cappuccino solo cappuccino solo TTT cappuccino
19	11024994	ASS.POMPA EP7 T3X6 PHEDRA TTT CA	PUMP 100V PHEDRA TTT CAPPUCINO	ENSEMBLE POMPE 100V	ULKA PUMPE KOMPLETT	ASS.POMPA EP7 T3X6 PHEDRA TTT CA	
19	11025336	ASS.POMPA EX5 SD1 CAPP.T3X6 PHED	ASS.PUMP 230V PHEDRA CAPPUCINO	ENSEMBLE POMPE 230V	ULKA PUMPE KOMPLETT	ASS.POMPA EX5 SD1 CAPP.T3X6 PHED	
19	11030389	ASS.POMPA EP7 T3X6 PHEDRA TTT CA	PUMP EP7 T3X6 230V PHEDRA TTT CA	ASS. POMPA EP7 T3X6 PHEDRA TTT CA	ASS. POMPA EP7 T3X6 PHEDRA TTT CA	ASS.POMPA EP7 T3X6 PHEDRA TTT CA	
20	9972.202	TUBO SILICONE 5X10 L.320MM	SILICONE TUBE 5X10 L.320MM	ANNEAU	Schlauchbinder. ø11/11.6	FASCETTA STRINGITUBO D=11/11.6	
21	NV99.087	FASCETTA STRINGITUBO D=11/11.6	BAND D=11/11.6	"ENS.TUBE TEFLON 3X6 L.250 1/8""-1"	"TEFLON TUBE 3X6 L.250 1/8""-1/8"	"ASS.TUBO TEFLON 3X6 L.250 1/8""-1"	
21	11025296	"ASS.TUBO TEFLON 3X6 L.250 1/8""-1"	"TEFLON TUBE 3X6 L.250 1/8""-1/8"	TUBO SILICONE MARRON L2M 5X8	Siliconschlauch 5x8 l=2mtr. bra	"ASS.TUBO TEFLON 3X6 L.250 1/8""-1"	
23	9972.057	TUBO SILICONE 5X8 L.2000MM	SILICONE TUBE 5X8 L.2000MM	COUV.CANAL DECOMPRESSION	Abdeckung zu Auffangtrichter, br	TUBO SILICONE MARRON 5X8 L.2000	
24	9161.262.060	COPERTURA CANALINO RACCOGLIGOCCE	DRIP CHANNEL COVER	CANAL EAU USEES	Restwassersammelr CS, P8	COPERTURA CANALINO RACCOGLIGOCCE	
25	9111.597.050	CANALINO SCARICO CAFFE' CORTO	COFFEE DISCHARGE CHANNEL SHORT	ATTACHES 09993.41.00	Klemmfeder d=8.5mm	CANALINO SCARICO CAFFE' CORTO	
26	NV99.036	FASCETTA STRINGIT. D=8.5 09993.4	HOSECLAMP D=8.5 09993.41.00	PIVOT POUR CHAUDIERE	Fixiersstift mit Gewinde M4	FASCETTA STRINGIT. D=8.5 09993.4	
27	9011.005	PERNO X CALDAIA	PEG FOR BOILER	PLAQUE CANAL V2	Piastrina canalino raccogliacqua	PERNO X CALDAIA	
28	110713925	PIASTRA CANALINO RACCOGLIGOC.P	DRIP CANAL PLATE PHEDRA V2	PLAQUE CANAL	Abdeckung ablauf brühgruppe	PIASTRA CANALINO RACCOGLIGOC.P	
29	11007017	PIASTRA CANALINO RACCOGLIGOCCE 5	DRIP CANAL PLATE 5P07	VIS TSP 3.5X12 DIN 7505 A G	Schraube TSP 3.5x12 DIN 7505	PIASTRA CANALINO RACCOGLIGOCCE 5	
30	U142.008	PANELVIT TSP 3.5X12 DIN 7505 A Z	PANELVIT TSP 3.5X12 DIN 7505 A G	VIS TSP 3.5X12 DIN 7505 A GAL		PANELVIT TSP 3.5X12 DIN 7505 A Z	
31	11025342	ASS.TUBO TEFLON 3x6 L.400 MM 1/8	"TUBE ASS. TEFLON 4X6 L.400 1/8""-1"	"ENS.TUBE TEFLON 3X6 L400 MM 1/8""	"TUBE TEFLON 4X6 L.400 1/8""-1/8""	ASS.TUBO TEFLON 3x6 L.400 MM 1/8	







N.POSI	COD	I - DESCRIZIONE	UK - DESCRIPTION	F - DESCRIPTION	D - BEZEICHNUNG	E - DESCRIPCION
1	9121.216.00P	MOTORIDUTTORE 90 RPM/24V	RATIOMOTOR 90 RPM/24V	MOTOREDUCTEUR 90RPM	Puilvermör für Milch/Kakao 90rp	MOTORIDUTTORE 90 RPM/24V
2	U109.002	VITE AUT.TCB 3.5x25 DIN 7981 C N	NIK SCREW TCB 3.5x25 DIN 7981 C	VIS NIK TCB 3.5x25 DIN 7981 C	Linsen-Blechs.3.5x25 DIN7981 Ni.	VITE AUT.TCB 3.5x25 DIN 7981 C N
3	9121.155	CUFFIA X MOTORIDUTTORE	HOOD FOR RATIOMOTOR	CAPOT POUR MOTOREDUCTEUR	Abdeckung Getriebemotor	CUFFIA X MOTORIDUTTORE
4	11011561	PERNO X CONT. SINGOLO INSTANT 5P	SP07_SINGLE_INSTANT_CONTAINER_PI	AXE BAC SIMPLE INSTANT	PERNO X CONT. SINGOLO INSTANT 5P	PERNO X CONT. SINGOLO INSTANT 5P
5	9111.586.050	PIN FOR MOTORS KENJA	PIN FOR MOTORS KENJA	AXE DE MOTEUR	Kupplungswelle Zuckerspendermotor	PERNO X MOTORI KENJA
6	11031887	ASS.CONT.DOPPIO C/AGITEASY DRY	ASSEMBLED DOUBLE TANK	DOUBLE BAC ASSEMBLE	PRODUKTBEHÄLTER DOPPELT KOMPLETT	ASS. CONT.DOPPIO C/AGITEASY DRY
7	11007974	COPERCHIO CONTENITORE SOLUBILE	COVER CONTAINER SOLUBLE	COUVERCLE CONTAINER	DECKEL ZU PRODUKTBEHÄLTER	COPERCHIO CONTENITORE SOLUBILE
8	11001576	BASE CONTENITORE SOLUBILE SINGOL	BASE CONTAINER SINGLE SOLUBLE	BAC SOLUBLE	Grundträger Einzelbehälter	BASE CONTENITORE SOLUBILE SINGOL
9	11001688	COCLEA PER DEVIATORE	SCROLL SCREW	VIS SANS FIN	Schnecke variabel	COCLEA PER DEVIATORE
10	NM03.013	OR 2.3X15 NBR	OR 2.3X15 NBR	JOINT 2.3 D 15 NBR	O-Ring Verschluss 2.3x15 P7 NBR	OR 2.3X15 NBR
11	NM03.010	BOCCOLA POSTERIORE RINFORZATA	BACK BUSH REINFORCE	DOUILLE RENFORCEE	Anschlußflansch hinten verstärkt	BOCCOLA POSTERIORE RINFORZATA
12	11007975	FILO AGITATOR CONTENITORE CIOCC	WIRE AGITATOR CHOCOLATE CONTAINER	RESSORT AGITATEUR	WIRE AGITATOR CHOCOLATE CONTAINER	FILO AGITATOR CONTENITORE CIOCC
13	9111.731	MOLLA AGITATORE	SPRING	RESSORT AGITATEUR	Feder Rührwerk	MOLLA AGITATORE
14	NM03.022	OR ORM 0060-10 NBR	OR ORM 0060-10 NBR	JOINT ORM 0060-10 NBR	O-Ring 0060-10 NBR	OR ORM 0060-10 NBR
15	U701.003	ANELLO ELASTICO 7 UNI 7434	SNAP RING 7 UNI 7434	RONDELLE 7 UNI 7434	Sicherungsring ø7 elastisch	ANELLO ELASTICO 7 UNI 7434
16	11007155	SUPPORTO AGITATORE	AGITATOR SUPPORT	SUPPORT AGITATEUR	AUFNAHME FÜR QUIRL	SUPPORTO AGITATORE
17	9111.702	RUOTA CONTENITORE DOPPIO	WHEEL DOUBLE CONTAINER	ROUE DE CONTAINER DOUBLE	Zahnrad Cristallo	RUOTA CONTENITORE DOPPIO
18	11001580	PERNO RUOTA DENTATA CONT.SOLUB.S	PIN WHEEL CONTAINER SINGLE SOLUB	AXE CANNELE	Boisen zu Laufrad Produktbehälter	PERNO RUOTA DENTATA CONT.SOLUB.S
19	11001684	BOCCOLA CONTENITORE	BUSH CONTAINER	EMBOUIT BAC PRODUIT	Hülse zu Produktbehälter	BOCCOLA CONTENITORE
20	11013386	COPERCHIO X DEVIATORE PHEDRA TTT	COVER FOR SWITCH PHEDRA TTT	COUV.DEVIATEUR PHEDRA TTT	SWITCH FOR PHEDRA TTT	COPERCHIO X DEVIATORE PHEDRA TTT
21	11013385	DEVIATORE X PHEDRA TTT	SWITCH FOR PHEDRA TTT	DEVIATEUR POUR PHEDRA TTT	Verschluß Produktbehälter	DEVIATORE X PHEDRA TTT
22	1111.457.060	BOCCOLA X CONDOTTO DX-SX COSMEC	BUSH FOR LEFT/RIGHT DUCT COSMEC	BAG A.CAFE ROYAL OFFICE	40MM SOLUBLES CONTAINER PROLONG	BOCCOLA X CONDOTTO DX-SX COSMEC
23	11007016	PROLUNGA CONTENITORE DOPPIO 40MM	40MM SOLUBLES CONTAINER PROLONG	CONTAINER DE BASE DOUBLE SOLUBLE	Grundplatte Produktbehälter	PROLUNGA CONTENITORE DOPPIO 40MM
24	9111.680	BASE CONTENITORE SOLUBILI DOPPIO	BASE CONTAINER DOUBLE SOLUBLE	VIS SANS FIN DOUBLE CONTAINER	Schnecke Produktbehälter	BASE CONTENITORE SOLUBILI DOPPIO
25	9111.701	COCLEA CONTENITORE DOPPIO	SCROLL SCREW DOUBLE CONTAINER	CABLE AGITATEUR	QUIRL FÜR INSTANTPRODUKT	COCLEA CONTENITORE DOPPIO
26	11006124	FILO AGITATORE UNIFICATO	WIRE AGITATOR UNIFIED	COUVERCLE SOLUBLE	Produktbehälterdeckel	FILO AGITATORE UNIFICATO
27	9111.683	COPERCHIETTO SOLUBILI	COVER CONTAINER DOUBLE SOLUBLE	COUVERCLE BAC DOUBLE	Produktbehälterdeckel 20fach	COPERCHIETTO SOLUBILI
28	9111.682	COPERCHIO CONT.SOLUBILI DOPPIO	COVER CONTAINER DOUBLE SOLUBLE	ENTRETOISE ROUE DENTEE	SPACE FOR GEAR BPA FREE	COPERCHIO CONT.SOLUBILI DOPPIO
29	11032945	DISTANZIALE X RUOTA DENTATA BPA	DOUBLE PIN FOR WHEEL	AXE DOUBLE DE ROUE	Boisen zu Laufrad	DISTANZIALE X RUOTA DENTATA BPA
30	9111.703	PERNO DOPPIO PER RUOTA	DOUBLE PIN FOR WHEEL	BOCCOLA ANTERIORE MONO AGGANCIO	Puilverauslauf	PERNO DOPPIO PER RUOTA
31	11031844	BOCCOLA ANTERIORE MONO AGGANCIO	FRONT BUSH	EMBOUIT POUVRE	Stutzen braun für Pulverrichter	BOCCOLA ANTERIORE MONO AGGANCIO
32	9111.629.060	BOCCHETTA X TRAMOGGIA X AGGANCI	Aperture for solubles hopper	BOCCOLA ANTERIORE MONO AGGANCIO	Verschluß zu Stützen, orange	BOCCHETTA X TRAMOGGIA X AGGANCI
33	9111.338.270	PARATIA CHIUSURA BOCCHETTA ARANC	BULKHEAD FOR APERT. CLOSURE ORAN	EMBOUIT POUVRE ORANGE	Verschluß zu Stützen, orange	PARATIA CHIUSURA BOCCHETTA ARANC
34	9111.425.060	CONDOTTO POLVERE ORIENTABILE	PLUG FOR DUCT	CONDUIT	Verteiler Produktbehält.verstell	CONDOTTO POLVERE ORIENTABILE
35	9111.428.060	TAPPO X CONDOTTO DX-SX	PLUG FOR LEFT-RIGHT DUCT	EMBOUIT	Verteiler Produktbehält.verstell	TAPPO X CONDOTTO DX-SX
36	11013493	ASS.CONTENITORE SOLUBILE PHEDRA	ASSEMBLY SOLUBLES CONTAINER PHED	ENSEMBLE CONTAINER SOLUBLES PHED	Abdeckung zu Verteiler Produktbe	ASS. CONTENITORE SOLUBILE PHEDRA
37	11031901	ASS. CONT.SING.SOLUBILE EASY DRY	ASSEMBLED SINGLE TANK	BAC ASSEMBLE EASY DRY 2 PHEDRA	Produktbehälter komplet Phedra	ASS. CONT.SING.SOLUBILE EASY DRY
38	11031900	ASS. CONT.DOPP.C/AGITEASYDRY 2 P	ASSEMBLED DOUBLE TANK	DOUBLE BAC ASSEMBLE	PRODUKTBEHÄLTER KOMPLETT	ASS. CONT.DOPP.C/AGITEASYDRY 2 P
39	11031889	ASS.MONT.CONT.SING.EASYDRY 2 PHE	ASSEMBLY SINGLE CONTAINER	BAC POUVRE COMPLET	EINZELBEHÄLTER KOMPLETT/ GERADER	ASS.MONT.CONT.SING.EASYDRY 2 PHE
40	11011559	CONTENITORE SMALL INSTANT 5P07	SP07_INSTANT_SMALL_CONTAINER	CONTAINER INSTANT COURT	CONTAINER WHEEL SUGAR	CONTENITORE SMALL INSTANT 5P
41	11032879	RUOTA CONTENITORE ZUCCH.RIDOTTA	CONTAINER WHEEL SUGAR	ROUE BAC SUCRE	Grundträger für Dosiersystem	RUOTA CONTENITORE ZUCCH.RIDOTTA
42	11011560	COPERCHIO CONT. SMALL INSTANT 5P	COPERCHIO CONT. SMALL INSTANT 5P	COUVERCLE BAC COURT INSTANT	Zahnradträger Dosiersystem	COPERCHIO CONT. SMALL INSTANT 5P
43	9111.646	ADESIVO X SERBATOIO	ADHESIVE FOR TANK	ADHESIF FOUR BAC	RUOTA Z=18 EASY DRY	ADESIVO X SERBATOIO
44	11005180	COCLEA X BOCCHETTA EROGAZIONE NE	SCROLL SCREW FOR NEW DISPENSER A	VIS SANS FIN	Welle zu Ausgabesystem	COCLEA X BOCCHETTA EROGAZIONE NE
45	11031678	BOCCHETTA EROGAZIONE EASY DRY	EASY DRY DISPENSER APERTURE	SUPPORT INFERIEUR	Grundträger für Dosiersystem	BOCCHETTA EROGAZIONE EASY DRY
46	11031679	VENTOLA DI EROGAZIONE EASY DRY	DISPENSER FAN EASY DRY	HELICE	Dispenser Rad	VENTOLA DI EROGAZIONE EASY DRY
47	11031691	CARTER X INGRANAGGI EASY DRY	CARTER FOR GEAR EASY DRY	CARTER POUR PIGNON	Zahnradträger Dosiersystem	CARTER X INGRANAGGI EASY DRY
48	11031690	RUOTA Z=18 EASY DRY	WHEEL Z=18 EASY DRY	PIGNON Z=18 EASY DRY	RUOTA Z=18 EASY DRY	RUOTA Z=18 EASY DRY
49	11005168	COPERCHIO CARTER INGRANAGGIO	LID CARTER GEAR	CACHE FRONTAL	Abdeckung zu Dosiersystem	COPERCHIO CARTER INGRANAGGIO
50	11005182	RUOTA Z=9	WHEEL Z=9	PIGNON Z=9	RUOTA Z=9	RUOTA Z=9
51	21001290	KIT BOCCHETTA EROGAZIONE NEW	KIT NEW POWDER DISPENSING SYSTEM	KIT DISTRIBUTION POUVRE NEW	Kit Dosiersystem Produktbehälter	KIT BOCCHETTA EROGAZIONE NEW
52	11031692	ANELLO DE=20.2 DI=6.8 H=4 IN FEL	FELT RING DE=47.4 DI=41.4H=4	ANNEAU FEUTRE	ANELLO DE=20.2 DI=6.8 H=4 IN FEL	ANELLO DE=20.2 DI=6.8 H=4 IN FEL
53	21002190	KIT EASY DRY 2	KIT EASY DRY 2	KIT EASY DRY 2	KIT EASY DRY 2	KIT EASY DRY 2

**NOTE**  
Saeco  
solo Instant  
da matr. 9013N5P0015759

fino mat. 9010N5P0006478

fino mat. 9010N5P0006478  
solo TTT  
da matr. 9013N5P0015759  
solo TTT da matr. 9013N5P0015759  
solo Instant da SN 9013N5P0015

da matr. 9013N5P0015759  
da matr. 9013N5P0015759  
da matr. 9013N5P0015759  
da matr. 9013N5P0015759  
da matr. 9013N5P0006479  
da matr. 9013N5P0006479  
da matr. 9013N5P0015759  
fino mat. 9013N5P0015758

Saeco

**E - DESCRIPCION**

**D - BEZEICHNUNG**

**F - DESCRIPTION**

**UK - DESCRIPTION**

**I - DESCRIZIONE**

Phedra

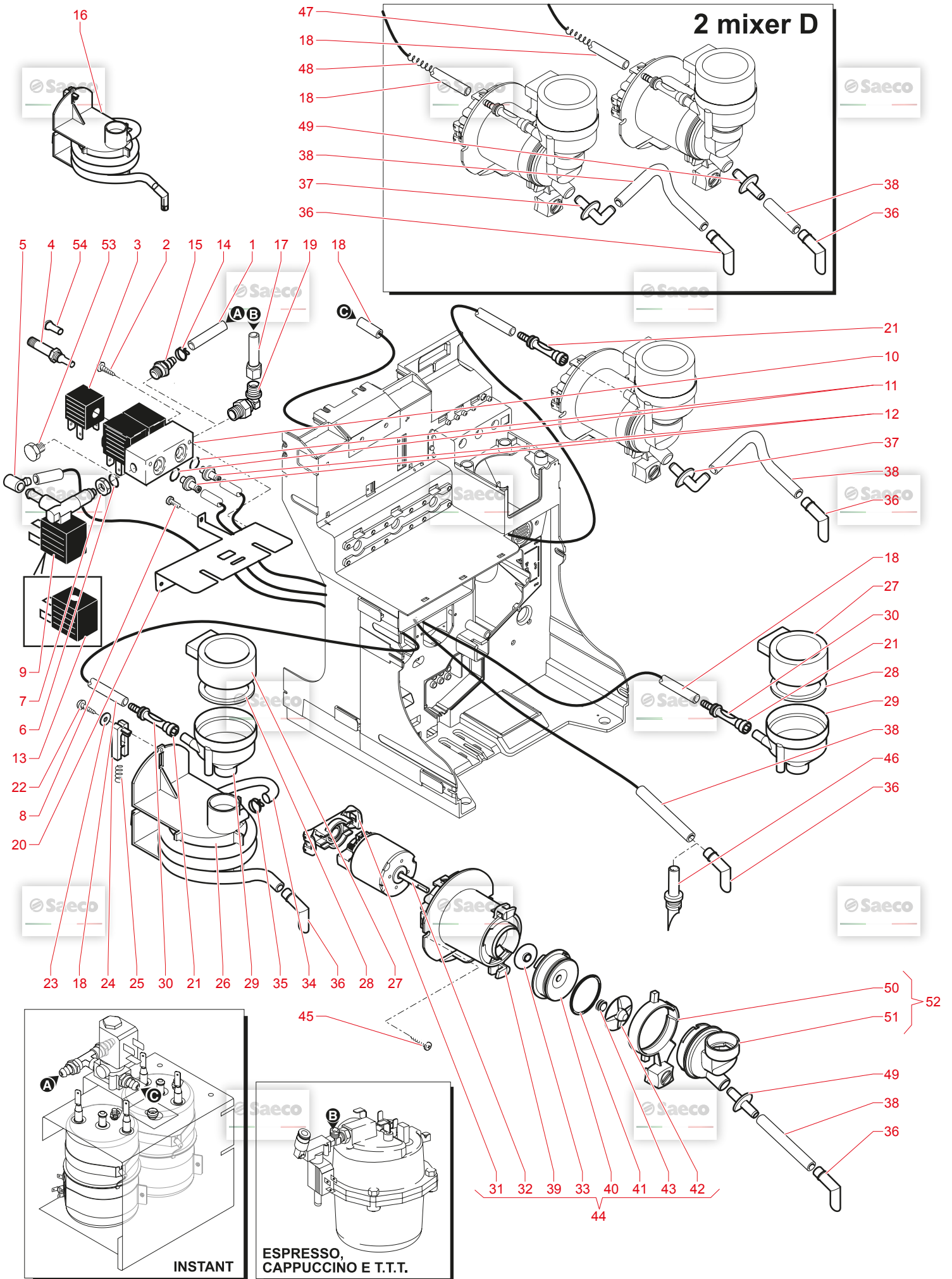
14/03/2019

05

E019.021

GAGGIO MONTANO

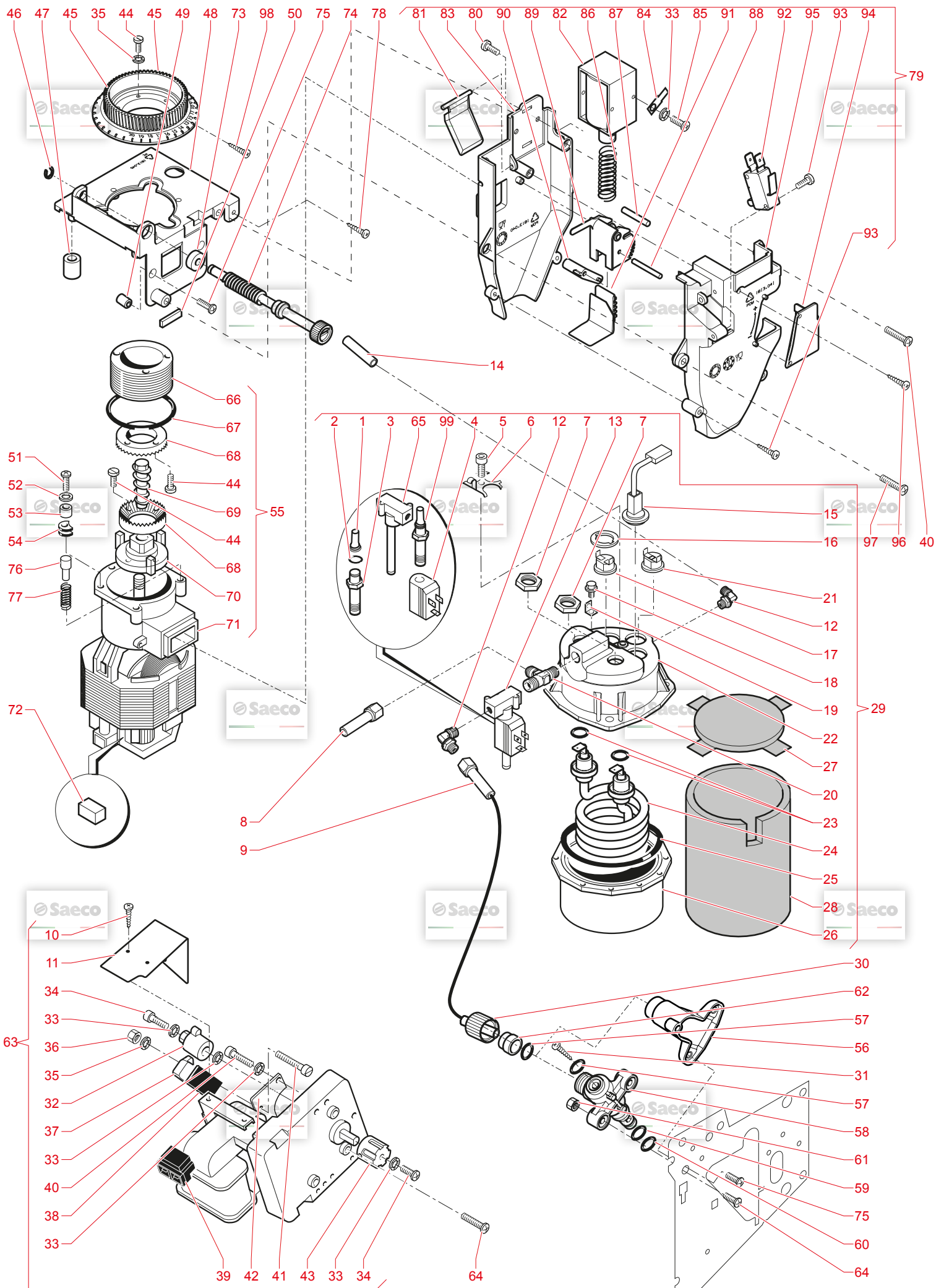
© by Saeco, a company of Evoca Group - GAGGIO MONTANO



N.POSI	COD	I - DESCRIZIONE	UK - DESCRIPTION	F - DESCRIPTION	D - BEZEICHNUNG	E - DESCRIPCION	NOTE
1	11001206	TUBO SIL. RETIN. 5X8.9 L=200MM ROS	PINK 5X8.9 SILICONE TUBE L=200MM	TUBE SILICONE 5X8.9 L=200MM	Silikonschläuch rosa ummantelt 5	TUBO SIL. RETIN. 5X8.9 L=200MM ROS	da matr. 9013N5P0014571
2	9972.3403	TUBO SILICONE TELATO 5X9 L=200 M	Screw T.M.T. K.F.R. 3.5X9.5 ZNP	VIS T.M.T. K.F.R. 3.5X9.5 ZNP	Schraube 3.5x9.5 ZNP	VITE T.M.T. K.F.R. 3.5X9.5 ZNP	da matr. 9013N5P0014571
3	129516803	VITE TCB 3.5X19 DIN 7981 NICK	2 EV 3 WAYS 5P07 BLOCK TEA	BLOC 2 ELECTROVS. 3 VOIES 24V DC	Doppelventilblock 3-wege TEA	ELETTROVALVOLA 2 VIE 24V DC PH	da matr. 9013N5P0014571
4	200065373	RIC. BOBINA EVT HS1 11023762	RUBBER HOLDER CONNECTOR TEA	RACCORD TEA	Verschraubung mit Schlauchanschl	RIC. BOBINA EVT HS1 11023762	da matr. 9013N5P0014571
5	200065374	ASS.NUCLEO FIS+MOB.X 11009225	OE TIKER CLAMP D=9.5 16700004	BOBINE POUR ELECTROVANNE 2 VOIES	El-Magnetspule dc P8	ASS. NUCLEO FIS+MOB.X 11009225	da matr. 9013N5P0014571
6	147920150	RACCORDINGRESSO A 90° POMPA NEU.	HOSECLAMP D=8.5 09993.41.00	ATTACHES 09993.41.00	Klemmfeder d=8.5mm	RAC. INGRESSO A 90° POMPA NEU.	da matr. 9013N5P0014571
7	140321462	OR 2018 SILICONE	TEA/BRASS CONNECTOR FOR ALUM.BOI	"RACCORD LAITON 1/8"	"Raccord gerade 1/8" Boiler messi"	OR 2018 SILICONE	da matr. 9013N5P0014571
8	9991.035	DADO 1/8 H.4.5	STD. TOOTHED CONN. M 1/8X06 NICK.	RESCA STANDARD	"Verschraubung Standard M 1/8" x"	DADO 1/8 H.4.5	
9	U143.022	VITE T.M.T. K.F.R. 3.5X9.5 ZNP	ASS.MIXER THE 5P07	MIXER COMPLET	MIXER THE 5P07	VITE T.M.T. K.F.R. 3.5X9.5 ZNP	
10	11027286	ELETTROVALVOLA 2 VIE DC BOBINA GI	"TEFLON TUBE 3X6 L.250 1/8"-1/8"	"ENS. TUBO TEFLON 3X6 L.250 1/8"-1"	"TEFLON TUBE 3X6 L.250 1/8"-1/8"	ELETTROVALVOLA 2 VIE 24V DC PH	
11	11011.044	BLOCCH. ELETTROV.3 VIE 24V DC PH	SILICONE TUBE 5X10 L.1400MM	TUBE SILICONE 5X10 L=1400 MM	Siliconschläuch 5x10 l=1.4 mtr.	BLOCCH. ELETTROV.3 VIE 24V DC PH	
12	11011.453	RACCORDO PORTAGOMMA TEA	BICONICAL CONNECT. L M 1/8X06 TE	RACCORD 90° LM 1/8"06 OTT. TEA	"Verschraubung 90° 1/8" x06 P7 TEA"	RACCORDO PORTAGOMMA TEA	
13	0862.RO3	BOBINA X ELETTROV. 2 VIE	SOLENOID V. BLOCK SUPPORT PLATE	PIASTRA SUPP.BLOCCH.EV. + EV.ACO	Support Elektroventilsatz	BOBINA X ELETTROV. 2 VIE	
14	12000892	FASCETTA OETIKER D=9.5 16700004	ESPRESSO NOZZLE	RACCORD TUBE	Wasseranschluss Mixerschale	FASCETTA OETIKER D=9.5 16700004	
15	NV99.036	FASCETTA STRINGIT. D=8.5 09993.4	screw AUT.PPT TCB 3.0X8 WN 1441	VIS DE FIXATION	Schraube 30 x 8	FASCETTA STRINGIT. D=8.5 09993.4	
16	11006304	"RAC.DIR.1/8" G.C/RESCA CALD.AL.OT"	PLAIN WASHER 4.3X16 UNI 6592ZNP	RONDELL 4.3*16 UNI 6592ZNP	Unterlegscheibe 4.3x16 UNI 5931	"RAC.DIR.1/8" G.C/RESCA CALD.AL.OT"	
17	NR07.013	RESCA STANDARD M 1/8X06 NIK	CURSORE X SPIRAL MIXER FIXING	CURSORE X FISSAGGIO MIX.A SPIRALE	Verschluss Gehäuse Teemischer P50	RESCA STANDARD M 1/8X06 NIK	
18	11008891	ASS.MIXER THE'A SPIRALE 5P07	SPRING FOR MIXER CURSOR	RESSORT DE CURSEUR	Feder für Schieber	ASS.MIXER THE'A SPIRALE 5P07	
19	110225296	"ASS.TUBO TEFLON 3X6 L.250 1/8"-1"	RAPID FIXING MIXER	PIECE SUPPORT MIXER	Mixer für Tee 3 Instant N	"ASS.TUBO TEFLON 3X6 L.250 1/8"-1"	
20	9972.247	TUBO SILICONE 5X10 L.1400MM	LID FOR FUNNEL BROWN	BOL. PROD.LYOHILIPSE SEC	Trichterabdeckung braun	TUBO SILICONE 5X10 L.1400MM	
21	12001181	PIASTRA SUPP.BLOCCH.EV. + EV.ACO	SEAL FOR FUNNEL BROWN	RONDELLE DE BOL	Dichtung Trichter P7/P10	PIASTRA SUPP.BLOCCH.EV. + EV.ACO	
22	11022750	ASS.UGELLO ESPRESSO FORO PASSANT	FUNNEL FOR POWDERS BROWN	BOL. PROD.LYOPH.HUMIDE	Trichter Pulver P7/P10	ASS.UGELLO ESPRESSO FORO PASSANT	
23	U116.005	VITE AUT.PPT TCB 3.0X8 WN 1441 ZN	ESPRESSO NOZZLE	RACCORD TUBE	Wasseranschluss Mixerschale	VITE AUT.PPT TCB 3.0X8 WN 1441 ZN	
24	9111.209.060	ROSETTA PIANA 4.3X16 UNI 6592 ZN	MOTOR COUPLING ORANGE RAL	AGG.MOTORE ARANCIO RAL2004 MIXER	Motoraufhängung	ROSETTA PIANA 4.3X16 UNI 6592 ZN	
25	9111.211.211	CURSORE X FISSAGGIO MIX.A SPIRAL	MIXER MOTOR '05 24V DC	MOTEUR MIXEUR '05 24V DC	Mixermotor 24V DC Diamante	CURSORE X FISSAGGIO MIX.A SPIRAL	
26	9111.043.060	MOLLA X CURSORE MISCELATORE	MOTOR PROTECTION RING	ANNEAU DE PROTECTION MOTEUR MIXE	Distanzbuchse	MOLLA X CURSORE MISCELATORE	
27	9111.010.060	COPERCHIO X IMBUTO MARRON	SILICONE TUBE 7X11 L.2000MM	TUBE SILICONE 8X12	Schlauchklemme 8x12. l=2mtr.	COPERCHIO X IMBUTO MARRON	
28	9111.011.060	GUARNIZIONE X IMBUTO MARRON	HOSE CLAMP D. 11.6/12.3	ATTACHE D. 11.6/12.3	Schlauchklemme D=11.6-12.3	GUARNIZIONE X IMBUTO MARRON	
29	9111.009.060	IMBUTO X POLVERI MARRON	NOZZLES	BEC DE SORTIE COUDE	Schlauchanschlusswinkel SG200 FW	IMBUTO X POLVERI MARRON	
30	1863.A07	ASS.UGELLO ESPRESSO	CONNECTOR FOR MIXER	RACCORD TUYAU	Auslaufanschluss zu Mischbehälter	ASS.UGELLO ESPRESSO	
31	9111.771.270	AGG.MOTORE ARANCIO RAL2004 MIXER	SILICONE TUBE 5X8 L.2000MM	TUBE SILICONE MARRON L2M 5X8	Siliconschläuch 5x8. l=2mtr.,bra	AGG.MOTORE ARANCIO RAL2004 MIXER	
32	9121.248.00P	MOTORE MIXER '05 24V DC - M.B.T.	MIXER FLANGE	CORPS DE MIXER '05	Flansch zu Mischermotor	MOTORE MIXER '05 24V DC - M.B.T.	
33	9111.773.060	ANELLO PROTEZIONE MOTORE MIXER	COVER MIXER FLANGE	COLLERETTE COUVERCLE MIXER	Abdeckung Flansch zu Mischermoto	ANELLO PROTEZIONE MOTORE MIXER	
34	9972.055	TUBO SILICONE 7X11 L.2000MM	DISK PAN	JOINT 0320-25 NBR	O-Ring 0320-25 P7 NBR	TUBO SILICONE 7X11 L.2000MM	
35	NV99.072	FASCETTA STRINGITUBO D. 11.6/12.	V-RING MIXER '05	JOINT MIXEUR '05	V-Ring Mixer '05	FASCETTA STRINGITUBO D. 11.6/12.	
36	1813.109.050	UGELLO	ASS.MIXER '05 24V DC	MIXEUR COMPLET 24V DC	Mixermotor kpl. 24V	UGELLO	
37	9111.164	RACCORDO X MISCELATORE	Screw TCB 3.5X9.5 DIN 7981 C NICK	VIS TCB3.5X9.5DIN7981CNICK	Linsenmotor kpl. 24V	RACCORDO X MISCELATORE	
38	9972.057	TUBO SILICONE 5X8 L.2000MM	STRAIGHT DISPENSING NOZZLE	BUSE EROGATION DIR.	Linsen-Blechs. 3.5x9.5 DIN 7981	TUBO SILICONE MARRON 5X8 L.2000	
39	9111.769.150	FLANGIA MIXER '05	SPRING FOR TUBE L.35.5MM	RESSORT DE TUBE	Produktauslaufanschluss gerade P5	FLANGIA MIXER '05	
40	9111.770.060	COPERTURA FLANGIA MIXER '05	SPRING FOR TUBE L.85.5MM	RESSORT DE TUBE	FEDER IN WASSERZUFUHR	COPERTURA FLANGIA MIXER '05	
41	NM03.012	OR ORM 0320-25 NBR	STD TUBE HOLDER SLEEVE	RACCORD TUBE	Anschlussmuffe Mischbehält.stand.	COPERTURA FLANGIA MIXER '05	
42	NM05.015	VENTOLINA A DISCO MIXER '05	DECAFF. TUBE HOLDER SLEEVE	EMBOUT TUBE	Anschlusstück	VENTOLINA A DISCO MIXER '05	
43	NM05.015	V-RING MIXER '05	MIXER LOCKING RING NUT ORANGE RA	BAGUE DE BLOCAGE MIXEUR	Verschließring Mischbeh.Inst.-Kaf	V-RING MIXER '05	
44	9110.160.06P	ASS.MIXER '05 24V DC	MIX CASING	KIT MIXEUR COMBI	Mischerbehälter kpl. inst.-Kaff	ASS.MIXER '05 24V DC	
45	U109.003	VITE AUT.PPT TCB 3.5X9.5 DIN 7981 C	MIX CASING ASS.	BOUH.LAITON 1/8 GAS CONIQ TEA	Sechskantschraube 1/8", Messing	VITE AUT.PPT TCB 3.5X9.5 DIN 7981 C	
46	9111.348	UGELLO EROGAZIONE DIR.	BRASS CAP 1/8 GAS CONICAL TEA	RIC. NUCLEO EVT HS1 11023762	SPARE EV MOBILE CORE 11023762	UGELLO EROGAZIONE DIR.	
47	11013723	MOLLA X TUBO PRODOTTI L.35.5MM	SPARE EV MOBILE CORE 11023762			MOLLA X TUBO PRODOTTI L.35.5MM	
48	11013722	MOLLA X TUBO PRODOTTI L.85.5MM				MOLLA X TUBO PRODOTTI L.85.5MM	
49	9111.232.060	MANICOTTO PORTATUBO STANDARD				MANICOTTO PORTATUBO STANDARD	
50	9111.230.270	MANICOTTO PORTATUBO DECAFFEINATO				MANICOTTO PORTATUBO DECAFFEINATO	
51	9111.227.060	GHIERA BLOCCAGGIO MIXER ARANCIO				GHIERA BLOCCAGGIO MIXER ARANCIO	
52	9110.027.060	CORPO MIXER				CORPO MIXER	
53	12001169	ASS.CORPO MIX				ASS.CORPO MIX	
54	20007305	TAPPO OTTONE 1/8 GAS CONICO TEA				TAPPO OTTONE 1/8 GAS CONICO TEA	









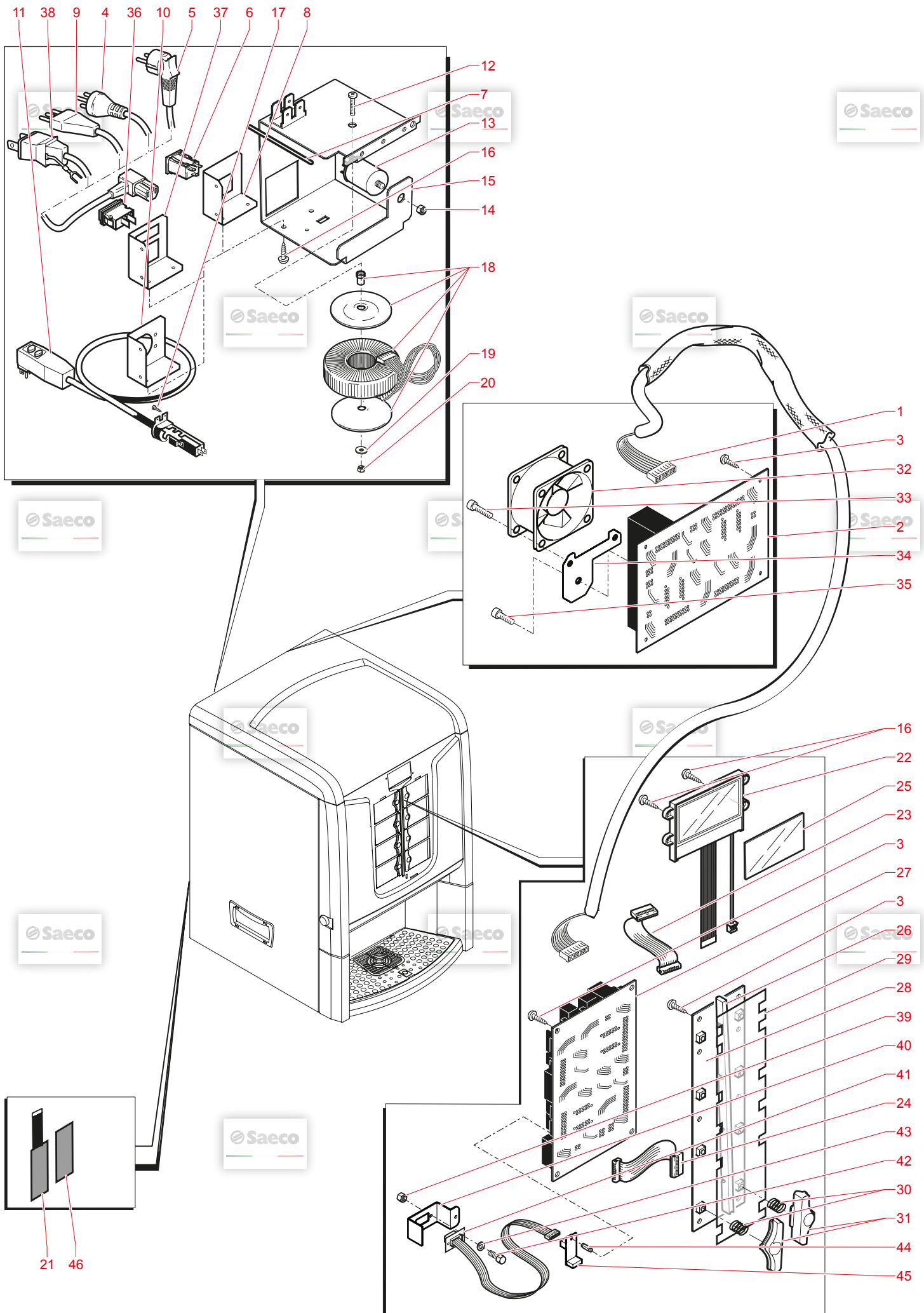
N.POSI	COD	I - DESCRIZIONE	UK - DESCRIPTION	F - DESCRIPTION	D - BEZEICHNUNG	E - DESCRIPCION	NOTE
1	0862.R16	ASS NUCLEO MOB.D.9 SPEC.MOLLA DU	ASS NUCLEUS	NUCLEUS MOB.D.9	Pleuri kpl. mit Feder d=9 mm	ASS NUCLEO MOB.D.9 SPEC.MOLLA DU	fino mat. 9010N5P0004122
1	20007305	RIC. NUCLEO EVT HS1 11023762	SPARE EV MOBILE CORE 11023762	RIC. NUCLEO EVT HS1 11023762	SPARE EV MOBILE CORE 11023762	RIC. NUCLEO EVT HS1 11023762	da matr. 9010N5P0004123
1	20007362	SPARE CORE EV ODE	SPARE CORE EV ODE	NOYAU RUBIS ELECTROVANNNE ODE	SPARE CORE EV ODE	SPARE CORE EV ODE	da matr. 9014N5P0019647
2	0862.R17	ORM 0-100.10X1.5 NBR SOPRA BOBIN	ORM 0-100.10X1.5 NBR UP COIL	JOINT 0-100.10X1.5 NBR UP COIL	O-Ring 0-100.10x1,5 E-Ventili	ORM 0-100.10X1.5 NBR SOPRA BOBIN	fino mat. 9010N5P0004122
3	0862.R18	"ASS.CANNOTTO 3/2 VIE" E"OR.SUPD."	"ASS.TUBE 3/2 WAY S"	ENS. CANAL 2 VOIES	Raccord kpl. zu Magnetr. d=1,7	"ASS.CANNOTTO 3/2 VIE" E"OR.SUPD."	da matr. 9010N5P0004123
3	20007306	RIC. CANNOTTO EVT HS1 11023762	SPARE EVT HS1 11023762	RIC. CANNOTTO EVT HS1 11023762	SPARE EVT HS1 11023762	RIC. CANNOTTO EVT HS1 11023762	da matr. 9014N5P0019647
3	20007363	RIC. CANNOTTO EVT ODE	SPARE EVT ODE	CANAL ELECTROVANNNE ODE	SPARE EVT ODE	RIC. CANNOTTO EVT ODE	da matr. 9010N5P0004122
3	0862.R07	BOBINA X MM.3 VIE.24V DC M249	SOLENOID FOR MM VALVE 3 WAY 24V	SOLENOID ELECTROVANNNE 3VOIE 24V	Spule 3-Weg 24V DC M249	BOBINA X MM.3 VIE.24V DC M249	fino mat. 9010N5P0004122
4	20005373	RIC. BOBINA EVT HS1 11023762	SOLENOID X HS1 11023762	BOBINE ELECTROVANNI HS1 11023762	Spule HS1 11023762	RIC. BOBINA EVT HS1 11023762	da matr. 9010N5P0004123
4	20007361	VITE TCEI M4.0X6 DIN 912 ZIN	SCREW TCEI M4.0X6 DIN 912 ZIN	BOBINE ELECTROVANNNE ODE	Spule EVT ODE	RIC. BOBINA EVT ODE	da matr. 9014N5P0019647
5	12001052	VITE TCEI M4.0X6 UNI 5931 8.8 ZI	SCREW TCEI M4.0X6 UNI 5931 8.8 ZIN	VITE TCEI M4.0X6 UNI 5931 ZIN	Schraube M4X0,6 UNI5931	VITE TCEI M4.0X6 UNI 5931 8.8 ZI	
6	226830200	MOLLA FERMA 3 TERMOSTATI	RETAIN SPRING 3 THERM. + THERMAL	RESSORT THERMOSTATIQUE	Thermoskathfeder 3 Heizschlange	MOLLA FERMA 3 TERMOSTATI+TERMOFU	
7	9991.029	DADO X RESISTENZA	NUT FOR RESISTOR	ECROU DE LA RESISTANCE	Sechskantmutter zur Heizschlange	DADO X RESISTENZA	
8	11025296	"ASS.TUBO TEFLOX 3X6 L.250 1/8"-1"	"TEFLON TUBE 3X6 L.250 1/8"-1/8"	"ENS.TUBE TEFLOX 3X6 L.250 1/8"-1"	"TEFLON TUBE 3X6 L.250 1/8"-1/8"	"ASS.TUBO TEFLOX 3X6 L.250 1/8"-1"	
9	11025406	ASS.TUBO TEFLOX 3X6 L250 GODRONE	TUBE ASSEMBLY TEFLOX 3X6 L.250MM	ENS. TUBE TEFLOX 3X6 L250 ECR0U 7	Teflonschraube zum Kaffeerauslauf	ASS.TUBO TEFLOX 3X6 L250 GODRONE	
10	129511903	VITE TCB 2.9X6.4 DIN 7981 BZ NIK	SCREW TCB 2.9X6.4 DIN 7981 BZ NIK	VIS TCB 2.9X6.4 UNI 7981 BZ NICK	Blechschraube 2.9X6,4 NIK	VITE TCB 2.9X6.4 DIN 7981 BZ NIK	
11	11014251	SQUADRETTA RIPARO MOTORIDUTTORE	CENTRAL UNIT MOTOR STEEL CARTER	CARTER UNIT MOTEUR	Schutzwinkel Getriebemotor	SQUADRETTA RIPARO MOTORIDUTTORE	
12	12001181	RACCORDO BICO A L.M.1/8X06 OTT	BICONICAL CONNECT. L.M.1/8X06 TE	RACCORD 906 L.M.1/8"06 OTT TEA	"Verschraubung 90° 1/8"x06 P7 TEA"	RACCORDO BICO A L.M.1/8X06 OTT	
13	11023762	ELETTROVALVOLA 3 VIE 24V DC DC	ELECTROVALVE OLAB 3 WAYS 24V DC	ELECTROVANNNE OLAB 3 VOIES 24V DC	Elektroventil OLAB P8 24V DC TEA	ELETTROVALVOLA 3 VIE 24V DC DC	
13	11032408	ELETTROVALVOLA ODE 3 VIE 24V DC	ELECTROVALVE ODE 3 WAYS 24V DC	ELECTROVANNNE ODE 3 VOIES 24V DC	Elektroventil ODE P8 24V DC	ELETTROVALVOLA ODE 3 VIE 24V DC	
14	11025342	ASS.TUBO TEFLOX 3X6 L.400 MM 1/8	"TUBE ASS. TEFLOX 4X6 L.400 1/8"-1"	"ENS.TUBE TEFLOX 3X6 L400 MM 1/8"	"TUBE TEFLOX 4X6 L.400 1/8"-1/8"	ASS.TUBO TEFLOX 3X6 L.400 MM 1/8	
15	11000316	ASSIEME SENSORE ORIZZONTALE SG20	ASSEMBLY HORIZONTAL SENSOR SG200	SONDE DE TEMPERATURE SG200	Temperatursensor kpl. SG200	ASSIEME SENSORE ORIZZONTALE SG20	
16	9991.085	RONDELLA FERMATERMOSTATI	THERMOSTAT FIXING WASHER	RONDELLE DE THERMOSTAT	Thermoskatabschlußring d=15mm	RONDELLA FERMATERMOSTATI	
17	NE09.021	TERMOSTATO 150°NC.FASTON 90°	THERMOSTAT 150°NC.FASTON 90°	THERMOSTAT 150	Thermostat 150° C	TERMOSTATO 150°NC.FASTON 90°	
18	NE23.020	VITE TCEI M6X20 UNI 5931 8.8 ZIN	SCREW TCEI M6X20 UNI 5931 ZIN	M6X20	Zylinderstr. M6X20 DIN 912 verz	VITE TCEI M6X20 UNI 5931 8.8 ZIN	
19	NE15.031	LINGUETTA MASCHIO PIANA 6.3 D.6.	MALE TONGUE PLAIN 6.3 D.6.3	LANGUETTE DE TERRE 6.3 D.6.3	Schutzleiteranschluß zu Schraube	LINGUETTA MASCHIO PIANA 6.3 D.6.	
20	11011454	RACCORDO A T X CALDAIA TEA	RACCORD EN T POUR CHAUDIERE TEA	"CONNECTOR FOR BOILER TEA T"	RACCORDO A T X CALDAIA TEA		
21	189428700	TERMOSTATO 175° INT-15L-5126	THERMOSTAT 175° INT-15L-5126	THERMOSTAT 175° INT-15L-5126	Thermostat Heizung Office One	TERMOSTATO 175° INT-15L-5126	
22	11002259	CORPO SUPERIORE M6 TEA	UPPER DOSER CASING M6 TEA	CORPS SUPERIEUR M6 TEA	Thermoblock OBERTEIL M6 TEA	CORPO SUPERIORE M6 TEA	
23	11000972	OR 3050 FKM 80 FD PEROXIDICA	OR 3050 FKM 80 FD PEROXIDICA	JOINT OR 3050 FKM 80 FD PEROXIDI	O-Ring 3050 PEROXID	OR 3050 FKM 80 FD PEROXIDICA	
24	11007583	RESISTENZA CALDAIA 230V 1000W	RES CALD. V230 W1000 INC.800	RESISTANCE 230V 1000W INC.800	Heizschlange Boiler V230 W1000 I	RESISTENZA CALDAIA 230V 1000W	
24	11007597	RES.CALD. 120V 1000W INC.800	RES CALD. V120 W1000 INC.800	NON UTILISE POUR LA FRANCE ET LE	Heizung Castiallo/Rubino/Topazio	RES.CALD. 120V 1000W INC.800	
25	NM04.100	OR ORM 0730-40 FPM 70 +-5 IRHD N	OR ORM 0730-40 FPM 70+-5 IRHD BL	JOINT DE CHAUDIERE OR ORM 0730-4	O-Ring 0730-40 Viton 75 FDA	OR ORM 0730-40 FPM 70 +-5 IRHD N	
26	9011.226	CORPO INFERIORE M6 VENDING TEA	LOWER OVERSIZE CASING M6 VENDING	CORPS INFERIEUR DE CHAUDIERE M6	Thermoblock-Unterteil M6	CORPO INFERIORE M6 VENDING TEA	
27	11030777	ISOLANTE SUP.CALDAIA 300CC VENDI	COFFEE BOILER 600CC UPPER ISOLAT	ISOLANT CHAUDIERE	Isolationsplatte	ISOLANTE SUP.CALDAIA 300CC VENDI	
28	11030779	ISOLANTE PERIMETR CALDAIA 300CC	COFFEE BOILER 600CC UPPER ISOLAT	ISOLANT CHAUDIERE	Isolationsplatte	ISOLANTE PERIMETR CALDAIA 300CC	
29	11024993	ASS.CALDAIA PHEDRA TTT CAPP.100V	BOILER PHEDRA TTT CAPP.100V TEA	ENS. CHAUDIERE PHEDRA TTT CAPP.1	Boiler kpl. Phedra TTT 100V TEA	ASS.CALDAIA PHEDRA TTT CAPP.100V	
29	11032537	ASS.CALDAIA PHEDRA TEA ODE 120V	BOILER PHEDRA 120V TEA ODE CSA	ENS. CHAUDIERE 230V	Boiler kpl. 230V	ASS.CALDAIA PHEDRA TEA ODE 120V	
30	11032549	ASS.CALDAIA PHEDRA TEA ODE 120V	BOILER PHEDRA 120V TEA ODE CSA	BOILER PHEDRA 120V TEA ODE CSA	Anschluß Phedra 120V TEA ODE CSA	ASS.CALDAIA PHEDRA TEA ODE 120V	
31	11005743	GODRONE FEMMINA M14	KNURLER FEMALE HAND BOLT M14	ECROU M14	Schraube TCB 4.8x13 DIN 7981 NIK	GODRONE FEMMINA M14	
31	U109.037	VITE AUT.TCB 4.8X13 DIN 7981 C N	screw AUT.TCB 4.8X13 DIN 7981 C N	VIS AUT.TCB 4.8X13 DIN 7981 C NI	Nockenwelle zu Brühegruppe	VITE AUT.TCB 4.8X13 DIN 7981 C N	
32	11003525	CAMMA GRUPPO CAFFE FRESH BREW	CAM COFFEE GROUP FRESH BREW	CAME DE GROUPE	Exzenterschleibe Antriebemotor	CAMMA GRUPPO CAFFE FRESH BREW	
32	9991.037	CAMMA X MOTORIDUTTORE 1 MICRO	CAM FOR RATIO MOTOR 1 MICRO	CAME MOTEUR REDUC.1 MICRO	Facherschleibe A4 3 DIN 6798 verz	CAMMA X MOTORIDUTTORE 1 MICRO	
33	128310404	ROSETTA UNI 8842 A4 BRUNITA	WASHER UNI 8842 A4 BURNISHED	RONDELLE UNI 8842 A4	Schraube M4x10	ROSETTA UNI 8842 A4 BRUNITA	
34	129824002	VITE TCB M4X10 UNI 7687 ZNP	TCB SCREW M4X10 UNI 7687 ZNP	VIS TCB M4X10 UNI 7687	FEDERING 3,3X5,8	VITE TCB M4X10 UNI 7687 ZNP	
35	U208.002	ROSETTA DENT. 3,3X5,8 UNI 3703 Z	TOOTHED WASHER 3.3X5.8 UNI 3703	RONDELLE DENT. 3.3X5.8 UNI 3703	Mutter M3	ROSETTA DENT. 3.3X5.8 UNI 3703 Z	
36	U302.002	DADO ESAGONALE M3 UNI 5988 ZNP	nut HEXAGONAL M3 UNI 5988	ECROU M3 UNI 5988 ZNP	Mikroschalter Getriebemotor Cris	DADO ESAGONALE M3 UNI 5988 ZNP	
37	NE05.066	MICROINTERRUTTORE CROUZET	MICROSWITCH CHERRY D419Q1A	MICRO INTERRUTEUR CROUZET	Isolationsplatte	MICROINTERRUTTORE CROUZET	
38	9991.014	CARTONCINO X MICROINTERRUTTORE	CARD FOR MICRO SWITCHES	PLAQ.SUPP.MICRO INTERRUPT	Getriebemotor 230/240-50	CARTONCINO X MICROINTERRUTTORE	
39	11032817	MOTORIDUTTIN PLASTICA PACCO30 23	RATIOMOTOR 30 PACK 230/240-50	MOTEUR REDUCTEUR INTERRUPT	Getriebemotor 120/60	MOTORIDUTTIN PLASTICA PACCO30 23	
39	11032818	MOTORIDUTTIN PLASTICA PACCO 30	RATIOMOTOR 30 PACK 120/60	MOTEUR REDUCTEUR 120/60	Getriebemotor 200/60	MOTORIDUTTIN PLASTICA PACCO 30	
39	11032830	MOTORIDUTTIN PLASTICA PACCO 30 1	RATIOMOTOR 30 PACK 220/60	MOTEUR REDUCTEUR	Getriebemotor 100/50-60	MOTORIDUTTIN PLASTICA PACCO 30 1	
40	129825502	VITE TCB M4X25 UNI 7687 ZNP	TCB SCREW M4X25 UNI 7687 ZNP	VIS TCB M4X25 7687	Linsenschraube M4x25 DIN 7985 ve	VITE TCB M4X25 UNI 7687 ZNP	
41	U034.003	VITE TCI M3.0X20 UNI 6107 ZNP	screw TCI M3.0X20 UNI 6107 GALV.	VIS TCI M3.0X20 UNI 6107 GALV.	Linsenschr. M3x20 DIN 84 verz.	VITE TCI M3.0X20 UNI 6107 ZNP	
42	11003524	PIASTRINO X MICRO MOTORIDUTTORE	PLATE FOR MICRO RATIO MOTOR	PLAQUETTE POUR MOTO REDUCTEUR	Plättchen Mikroschalter Getriebe	PIASTRINO X MICRO MOTORIDUTTORE	
42	9991.015	PIASTRINA X MICRO	PLATE FOR MICRO	PLAQUETTE MICRO INTERRUPT	Montageblech für Mikroschalter	PIASTRINA X MICRO	
43	9991.013	GIUNTO X MOTORIDUTTORE	JOINT FOR RATIO MOTOR	PIGNON MICRO REDUCTEUR	Kupplung GSevieriebemotor P5 A	GIUNTO X MOTORIDUTTORE	
44	U043.007	VITE TCB M3.0X8 UNI 7687 ZNP	screw TCB M3.0X8 UNI 7687 GALV.	VIS TCB M3.0X8 UNI 7687 ZNP	Linsenschraube M3x8 DIN 7985 ver	VITE TCB M3.0X8 UNI 7687 ZNP	
45	11027723	GHIERA REGOL.MACINE 1813.103.A20	RING NUT OF GRIND REGULATION	BAGUE DE REGLAGE	Einstellung Mahigrad SG200	GHIERA REGOL.MACINE 1813.103.A20	
45	1813.103.A20	GHIERA DI REGOLAZIONE MACINE	RING NUT OF GRIND REGULATION	BAGUE DE REGLAGE	Einstellung Mahigrad SG200	GHIERA DI REGOLAZIONE MACINE	
46	U701.011	ANELLO ELASTICO 5 UNI 7434 ACC.	STEEL SNAP RING 5 UNI 7434	ANNEAU	Sicherungsring ø5 elastisch	ANELLO ELASTICO 5 UNI 7434 ACC.	
47	1813.045.A20	GOMMINO SUPPORTO MACININO	RUBBER GRIND SUPPORT	GOMME SUPPORT MEULE	Support Mahlwerkmotor SG200	GOMMINO SUPPORTO MACININO	
48	1813.097.A20	DISTANZIALE X MACINACAFFE H=11,	GRIND SUPPORT	ENTRETOISE	Distanzstück zu Mahlwerk	DISTANZIALE X MACINACAFFE H=11,	
49	1813.177	GUARNIZIONE SUPPORTO MACININO	SUPPORT SEAL	SILENT BLOC	Dichtung zu Mahlwerk	GUARNIZIONE SUPPORTO MACININO	
51	U2002052	VITE TCB M4X16 ZN-B	ZN-B TCB SCREW M4X16	VIS TCBM4X16UNI7687ZNP	LINSEN. BLECHSCHR. M4,0X16	VITE TCB M4X16 ZN-B	
52	U203.001	ROSETTA PIANA 4,3X8 UNI 1749 ZNP	PLAIN WASHER 4.3X8 UNI 1749 GAL	RONDELLE 4.3X8 UNI 1749 ZNP	Scheibe 4,3 x 8 verzinkt	ROSETTA PIANA 4.3X8 UNI 1749 ZNP	



N.POSI	COD	I - DESCRIZIONE	UK - DESCRIPTION	F - DESCRIPTION	D - BEZEICHNUNG	E - DESCRIPCION	NOTE
53	9141.003	DISTANZIALE X GOMMINO	SPACER FOR RUBBER	RONDELLE D'ECARTEMENT	Distanzhülse	DISTANZIALE X GOMMINO	
54	9991.005	GOMMINO X MACINACAFFE'	RUBBER FOR COFFEE GRINDER	SILENT BLOC CAFE MOULU	Gummihalterung	GOMMINO X MACINACAFFE'	
55	11009741	ASS.MOTORE MACINACAFFE' 220/230V	ASS.MOTOR FOR COFFEE GRINDER	ASS.MOTEUR POUR CAFE 220/230V 5P	MAHLWERKMOTOR KOMPLETT 220/230 V	ASS.MOTORE MACINACAFFE' 220/230V	
55	11013715	ASS.MOTORE MACINACAFFE' 120V PHE	ASS.MOTOR FOR COFFEE GRIND 120V	ASS.MOTEUR POUR CAFE 120V 5P07	MAHLWERKMOTOR KOMPLETT 120 V	ASS.MOTORE MACINACAFFE' 100V PHE	solo 120V CSA
56	11024998	ASS.MOTORE MACINACAFFE' 100V PHE	ASS.MOTOR FOR COFFEE GRIND 100V	ASS.MOTEUR POUR CAFE 100V PHE	MAHLWERKMOTOR KOMPLETT 100V	ASS.MOTORE MACINACAFFE' 100V PHE	solo TTT
57	11013431	MANICOTTO OTT.X CIRCUITO TTT PHE	PHEBRA TTT SLEEVE TTT CIRCUIT	MANCHON LAITON CIRCUIT TTT PHE	PHEBRA TTT SLEEVE TTT CIRCUIT	MANICOTTO OTT.X CIRCUITO TTT PHE	solo TTT
58	140321462	OR 2018 SILICONE	O-RING 2018 SILICONE	JOINT 2018	O-Ring 2018 Silikon	OR 2018 SILICONE	
58	11005370	PERNO X MANICOTTO	PIN FOR MUFF	PIPETTE DE CHAUDIERE	Ventilzapfen C600	PERNO X MANICOTTO	
59	11013173	OR ORM 0090-20 FKM 80 FD VERDE P	OR ORM 0090-20 FKM 80 FD GREEN P	JOINTS ORM 0090-20 FKM 80 FD VER	O-Ring 0090-20 FKM 80 FD grün Vi	OR ORM 0090-20 FKM 80 FD VERDE P	
60	11013174	OR ORM 0050-20 FKM 80 FD VERDE P	OR ORM 0050-20 FKM 80 FD GREEN P	JOINTS ORM 0050-20 FKM 80 FD VER	O-Ring 0050-20 FKM 80 FD grün Vi	OR ORM 0050-20 FKM 80 FD VERDE P	
61	U302.003	DADO ESAGONALE M4 UNI 5689 ZN	GALVNUIT HEXAGONAL M4 UNI 5689 Z	ECROU HEXAGONAL M4 UNI 5689 ZN	Mutter M4 UNI 5689 ZN	DADO ESAGONALE M4 UNI 5689 ZN	
62	11005741	BOCCELLA ESTERNA D.6 X GODRONE	CONNECTOR D.6	OVIGE EXTERNE D.6	Klemmhülse Vorheizung C600	BOCCELLA ESTERNA D.6 X GODRONE	
63	11008960	ASS.MOTORIDUTTORE 230V 5P07	RATIOMOTOR 230V 5P07	MOTOREDUCTEUR COMPLET 230V	ASS.MOTORIDUTTORE 230V 5P07	ASS.MOTORIDUTTORE 230V 5P07	
63	11022071	ASS.MOTORIDUTTORE 220V/60HZ PHED	RATIOMOTOR 220V/60HZ5P07	MOTOREDUCTEUR COMPLET 220V/60HZ	BRUHGROUPEANTRIEB KOMPLETT 220V	ASS.MOTORIDUTTORE 220V/60HZ PHED	
63	11023412	MOTORID.2 POSIZ.PHEBRA TTT 120V	RATIOMOTOR PHEBRA TTT 120V CSA	NON UTILISEE POUR LA FRANCE ET B	RATIOMOTOR PHEBRA TTT 120V CSA	MOTORID.2 POSIZ.PHEBRA TTT 120V	
63	11024990	ASS.MOTORIDUTTORE PHEBRA TTT CAP	RATIOMOTOR PHEBRA TTT CAPP 100V	MOTOREDUCTEUR COMPLET 100V	BRUHGROUPEANTRIEB KOMPLETT 100V	ASS.MOTORIDUTTORE PHEBRA TTT CAP	
64	11027117	MOTORID.2 POSIZ.PHEBRA TTT 230V	RATIOMOTOR PHEBRA TTT 230V	VIS M4.0X12 UNI 7688 GALV	Senkschraube M4x12 DIN 965 verz.	MOTORID.2 POSIZ.PHEBRA TTT 230V	
64	U044.013	VITE TSPC M4.0X12 UNI 7688 ZNP	screw TSPC M4.0X12 UNI 7688 GALV	ELECTROVANE SEULE 1032408 HS1	SPARE EVT 1032408	VITE TSPC M4.0X12 UNI 7688 ZNP	
65	20007364	RIC. EVT S/B0B. EVT 1032408	KNOB ADJUSTMENT SCREW	VIS DE REGLE	Gewindering h=25mm	RIC. EVT S/B0B. EVT 1032408	da matr. 9014N5P0019647
66	9141.008	VITE DI REGOLAZIONE MANOPOLA	KNOB ADJUSTMENT SCREW	VIS DE ANNEAU DE REGLAGE		VITE DI REGOLAZIONE MANOPOLA	
67	140321560	OR 3187 NBR	O-RING 3187 NBR	JOINT NBR 3187	O-Ring 3187 NBR	OR 3187 NBR	
68	126520119	MACINA X MOTORE TIPO BATTISTINI	GRINDER FOR MOTOR TYPE BATTISTIN	MEULES ACIER	Mahlscheibe SA, VE	MACINA X MOTORE TIPO BATTISTINI	
69	9141.001	VITE DI INCREMENTO MC IN OTTONE	BRASS NCREMENT SCREW MC	VIS D'ENTRAINEMENT CAFE	Mahlscheiben-Messing	VITE DI INCREMENTO MC IN OTTONE	
70	9141.007	VENTOLINA	FAN	SUPPORT DE MEULE	Mahlscheiben-Support	VENTOLINA	
71	9140.002.00A	ASS.MOTORE CON CALOTTA 230V	MOTOR ASS.WITH CAP 230V	MOTEUR MOUTURE 500	MAHLWERKMOTOR 230V 50V60Hz	ASS.MOTORE CON CALOTTA 230V	
71	9140.002.00F	ASS.MOTORE CON CALOTTA 120V	MOTOR ASS.WITH CAP 120V	NON UTILISEE PAR LA FRANCE ET LE	MAHLWERKMOTOR 120V	ASS.MOTORE CON CALOTTA 120V	
72	0701.R34	SPAZZOLA MOTORE MACINACAFFE'	MOTOR BRUSH	BROCHE DE MOTEUR	Kohle Mahlwerkmotor	SPAZZOLA MOTORE MACINACAFFE'	
73	1813.159	GOMMINO ANTIVIBRAZIONE	ANTIVIBRATION RUBBER	SILENT BLOC	Schwingungsdämpfer aus Gummi	GOMMINO ANTIVIBRAZIONE	
74	1813.104.A20	VITE REGOLAZIONE MACININO	ADJUSTMENT SCREW WITH TUBE HOLDE	VIS DE REGLAGE	Gewindestift zu Mahlwerk kpl.	VITE REGOLAZIONE MACININO	
75	U044.022	VITE TSPC M4.0X25 UNI 7688 ZNP	screw TSPC M5.0X8 UNI 7688 GALV.	AIGUILLE D'ARRETOIR	Linsenschraube M4x25 DIN 965 ver	VITE TSPC M4.0X25 UNI 7688 ZNP	
76	9141.005	PERNO MANOPOLA	KNOB PIN	RESSORT D'AXE	Feder zu Rasistift	PERNO MANOPOLA	
77	126769918	MOLLA X PERNO FERMA MANOPOLA (H=	SPRING FOR KNOB STOP PIN (H=19)	VIS AUT.PT.TCB 3.5X12	Linsen-Schraube 3.5x12 WN 1441 ZNP	MOLLA X PERNO FERMA MANOPOLA (H=	
78	U116.006	VITE AUT.PT.TCB 3.5X12 WN 1441 Z	SCREW AUT.PT.TCB 3.5X12 WN 1441	DOSEUR 100V	Dosierer vormontiert kpl. 100V	VITE AUT.PT.TCB 3.5X12 WN 1441 Z	
79	11024996	ASS.DOSATORE 6-11 GR. 100V	DOSEUR ASS. 6-11 GR. 100V	DOSEUR	Dosierer 6-11 GR. 100V	ASS.DOSATORE 6-11 GR. 100V	
79	1813.A10.A2A	ASS.DOSATORE 6-11 GR.	DOSEUR ASS. 6-11 GR.	DOSEUR	Dosierer kpl. 6-11g / 230V kpl.	ASS.DOSATORE 6-11 GR.	
79	1813.A10.A2F	ASS.DOSATORE 6-11 GR. 120V UL	DOSEUR ASS. 6-11 GR. 120V UL	NON UTILISEE PAR LA FRANCE ET LE	Dosierer kpl. 6-11g / 120V	ASS.DOSATORE 6-11 GR. 120V UL	
79	1813.A10.A2N	ASS.DOSATORE 6-11 GR. 220V 60HZ	DOSEUR ASS. 6-11 GR. 220V 60HZ	NON UTILISEE PAR LA FRANCE ET LE	Dosierer kpl. 6-11g / 220V 60Hz	ASS.DOSATORE 6-11 GR. 220V 60HZ	
80	12002151	VITE TSP M3X4 UNI 7688 INOX	TSP SCREW M3X4 UNI 7688 SS	VIS TSP M3X4 UNI 7688	Senkschraube M3x4 DIN 965 INOX	VITE TSP M3X4 UNI 7688 INOX	
81	1813.042.A20	PALETTA DOSATORE	DISPENSER PALLET	PALETTE DOSEUR	Klappe zu Dosierer	PALETTA DOSATORE	
82	9121.235.00A	ELETTROM. PER DOSATORE CON NUCLE	ELECTROMAGNET FOR DISPENSER WITH	ELECTROMAGNET DOSEUR CAFE SG200	Elektromagnet Dosierer 230V mit	ELETTROM. PER DOSATORE CON NUCLE	
82	9121.235.00F	ELETTROM.X DOSAT/NUCLEO 120V 6	ELECTROMAGNET X DISPENSER W/NUCL	NON UTILISEE PAR LA FRANCE ET LE	Elektromagnet Dosierer 120V mit	ELETTROM.X DOSAT/NUCLEO 120V 6	
82	9121.235.00N	ELETTROM.X DOSAT/NUCLEO 220V 6	ELECTROMAGNET X DISPENSER W/NUCL	NON UTILISEE PAR LA FRANCE ET LE	Elektromagnet Dosierer 120V/ 60H	ELETTROM.X DOSAT/NUCLEO 220V 6	
83	1813.040.A20	GUSCIO DOSATORE	DISPENSER SHELL	CARTER DE DOSEUR	Gehäuse zu Dosierer	GUSCIO DOSATORE	
84	NE15.003	LINGUETTA MASCHIO PIANA 6.3 D.5.	MALE TONGUE PLAIN 6.3 D.5.2	LANGUETTE 6.3 D.5.2	Schutzleiteranschluss zu Schraube	LINGUETTA MASCHIO PIANA 6.3 D.5.	
85	129821402	VITE TCB M3X4 UNI 7687 ZNP	TCB SCREW M3X4 UNI 7687 ZNP	TCB SCREW M3X4 UNI 7687 ZNP	Blechschraube TCB M3X4 UNI 7687	VITE TCB M3X4 UNI 7687 ZNP	
86	1813.127	MOLLA X ELETTROMAGNETE DOSATORE	SPRING FOR ELECTROMAGNET	RESSORT ELECTROAIMANT	Feder zu Elektromagnet Dosierer	MOLLA X ELETTROMAGNETE DOSATORE	
87	1813.092	PERNO ELETTROMAGNETE	PIN FOR DISPENSER REGULATION	AXE ELECTROAIMANT	Bolzen zu Elektromagnet	PERNO ELETTROMAGNETE	
88	1813.091	PERNO X REGOLATORE DOSATORE	PIN FOR DISPENSER REGULATION	AXE REGULATEUR	Bolzen zu Dosiereneinstellung	PERNO X REGOLATORE DOSATORE	
89	1813.043.A20	REGOLATORE DOSATORE	DISPENSER REGULATION	DOSEUR	Einstellvorrichtung zu Dosierer	REGOLATORE DOSATORE	
90	1813.078.A20	LEVA REGOLAZIONE	ADJUSTMENT LEVER	LEVIER D'AJUSTEMENT	LEVA REGOLAZIONE	LEVA REGOLAZIONE	
91	1813.044.A20	PALETTA X REGOLATORE	PALLET FOR REGULATION	PLAQUE	Trichter zu Einstellvorrichtung	PALETTA X REGOLATORE	
92	NE05.062	MICROINTERRUTTORE CIROTELLA	MICROSWITCH + WHEEL	MICROCONTACT	Mikroschalter zu Schwimmer	MICROINTERRUTTORE CIROTELLA	
93	U116.004	VITE AUT.PT.TCB 3.0X16 WN 1441 Z	screw AUT.PT.TCB 3.0X16 WN 1441	VIS TCB 3X16	Spax-Schraube 3x16 DIN 7981 verz	VITE AUT.PT.TCB 3.0X16 WN 1441 Z	
94	1813.191.A20	COPERTURA DOSATORE	DISPENSER COVER	COUVERCLE DOSEUR	Abdeckung zu Dosierer	COPERTURA DOSATORE	
95	1813.041.A20	GUSCIO ESTERNO DOSATORE	OUTSIDE SHELL DISPENSER	CARTER EXTERIEUR DE DOSEUR	Gehäuse zu Dosierer extern	GUSCIO ESTERNO DOSATORE	
96	12000390	VITE AUT.TCB 2.9X25 DIN 7981 C N	SCREW AUT.TCB 2.9X25 DIN 7981 C	VIS TCB 2.9X25 DIN 7981 C NIK	Schraube 2.9x25 DIN 7981 NIK	VITE AUT.TCB 2.9X25 DIN 7981 C N	
97	12002039	VITE TCB D M4X12 ZN-B	SCREW TCB TORX 20 M4X12 ZN-B	VIS TCB D M4X12 ZN-B	Schraube 3.5x48x28 TORX	VITE TCB D M4X12 ZN-B	
98	U109.004	VITE AUT.TCB 4.8X9.5 DIN 7981 C	screw AUT.TCB 4.8X9.5 DIN 7981 C	VIS AUT.TCB 4.8X9.5 DIN 7981 C	Linsen-Blechschr. 4.8x9.5 DIN 7981	VITE AUT.TCB 4.8X9.5 DIN 7981 C	
99	20007307	RIC. EVT S/B0B. EVT HS1 11023762	SPARE EVT HS1 11023762	RIC. EVT S/B0B. EVT HS1 11023762	SPARE EVT HS1 11023762	RIC. EVT S/B0B. EVT HS1 11023762	



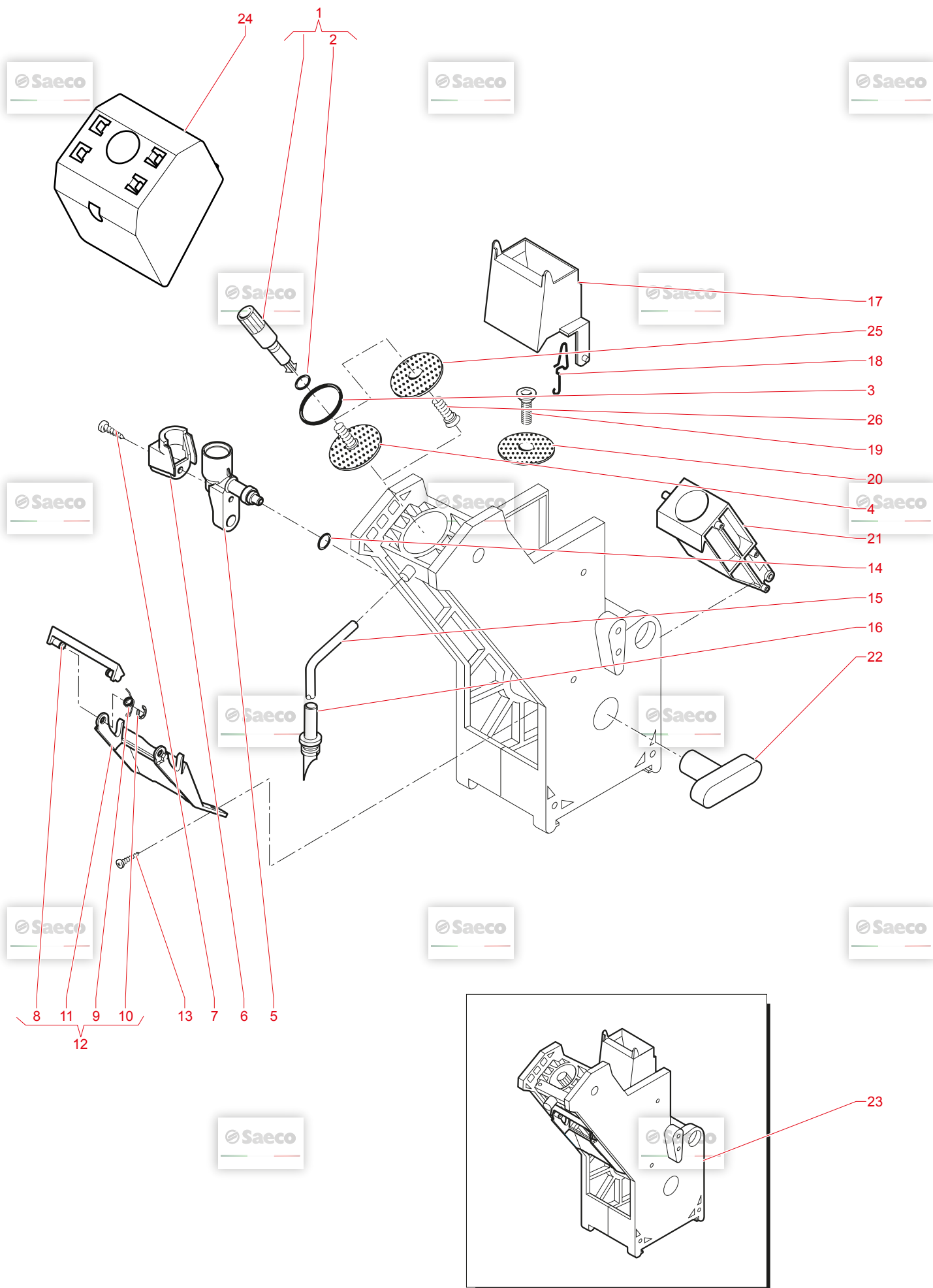
TTT  
da matr. 9010N5P0004123





N.POSI	COD	I - DESCRIZIONE	UK - DESCRIPTION	F - DESCRIPTION	D - BEZEICHNUNG	E - DESCRIPCION	NOTE
1	11009349	FLAT CABLE 26 POLI 5P07	26 POLES FLAT CABLE 5P07	CABLE PLAT 26 FILS	FLACHBANDKABEL 26-POL./CPU-LEIS	FLAT CABLE 26 POLI 5P07	da mat. 9009N5P0002363
2	11008088	SCHEDA PWR DA5P-2007	DA5P-2007 PWR BOARD	PLATINE PUISSANCE PHEDRA	Leistungsplatte Phedra	SCHEDA PWR DA5P-2007	fino mat. 9009N5P0002362
3	U116.006	KIT RICAMBIO SCHEDA POWER PHEDRA	SPARE PART POWER CARD PHEDRA	KIT PLATINE PUISSANCE PHEDRA	SPARE PART POWER CARD PHEDRA	KIT RICAMBIO SCHEDA POWER PHEDRA	
4	NE01.053	VITE AUT.PT.TCB 3.5X12 WN 1441 Z	SCREW AUT.PT.TCB 3.5X12 WN 1441	VIS AUT.PT.TCB 3.5X12	Linsen-Schraube 3.5x12 WN1441ZNP	VITE AUT.PT.TCB 3.5X12 WN 1441 Z	RA/ARGENTI
5	NE01.050	CAVO AL-ARGENT/CON SPINA EN60320 C1	CABLE ARGENTINA + PLUG EN60320 C1	NON UTILISE PAR LA FRANCE ET LE CORDON ALIMENTATION	Anschlusskabel Argentinien	CAVO SCHUKO CON SPINA EN60320 C1	BLX D E F GB I P
6	NE01.101	CAVO SCHUKO CON SPINA EN60320 C19	CABLE SCHUKO WITH PLUG EN60320 C	CABLE ALIMENTATION EN 60320 C19	Schukostecker 16A SG700	PRESAA VASCH.S/SIMUSSI EN 60320	solo Horeca D GB I
7	NE13.013	PRESAA VASCH.S/SIMUSSI EN 60320	CUP SOCKET EN 60320 C 13	PRISE	Kaltgerätestecker 3-pol DIN60320	PRESAA VASCH.16A	solo Horeca
8	NE13.055	PRESAA VASCH.16A	CUP SOCKET 16A	SOCLE DE PRISE 16A	Steckdose 16A SG700	PROFILO GES62F-A-C0 L.93 MM	
9	11023546	PROFILO GES62F-A-C0 L.93 MM	PROFILE GES62F-A-C0 L.93 MM	SUPPORT DE SOCIÉ	Winkel zu Steckdose	PROFILO GES62F-A-C0 L.93 MM	
10	11005464	SQUADRETTA X PRESA VASCHETTA 3KW PHED	POWER CONNECTOR SUPPORT	PLAQUE	Kabel 3X1 10AV2 NER.L=1200	BLACK POWER CABLE BRAZIL L=1200	solo Horeca
11	11022784	CAVO AL.BRA.3X1 10AV2 NER.L=120	PHEdra INST 3KW PLUG SUPPORT PLA	NON UTILISE PAR LA FRANCE ET LE CABLE POUR LA SUISSE EN603	Anschlusskabel Schweiz	BLACK POWER CABLE BRAZIL L=1200	BR
12	11003906	CAVO SVIZZERA CON SPINA EN60320	CABLE Switzerland WITH PLUG EN60	SUPPORT BOITE (USA)	Power Cable USA 3 POLE 15A X GFC	BLACK POWER CABLE BRAZIL L=1200	CH
13	U110.003	PIASTRA SUPP.SPINA USA X SCAT.PA	POWER CABLE USA 3 POLE 15A X GFC	ENSEMBLE CABLE USA 3 POLE 15A X VIS TE M8.0X50 UNI 5739 ZNP	SCHRAUBE M8X50	BLACK POWER CABLE BRAZIL L=1200	solo 120V CSA
14	U005.021	VITE TE M8.0X50 UNI 5739 ZNP	SCREW TE M8.0X50 UNI 5739 ZNP	FILTRE ANTI-PARASITE 230V 16A	Entschrifter Cristallo 230V 16A	BLACK POWER CABLE BRAZIL L=1200	solo 120V CSA
15	11032135	FILTRO ANTIDISTA VITE 230V 16A	LOCKING SCREW ANTIDISTURB FILTER	ECROU HEXAGONAL M8 UNI 5588	Sechskantmutter M8 DIN 934 verz.	FILTRO ANTIDISTA VITE 230V 16A	solo 120V CSA
16	U302.007	DADO ESAGONALE M8 UNI 5588 ZNP	nut HEXAGONAL M8 UNI 5588	SUPPORT PIECES ELECTRIQUES	Linse-Blechschr. 3.5x9.5 DIN 7981 F	DADO ESAGONALE M8 UNI 5588 ZNP	
17	11008417	PIASTRA PARTI ELETTICHE	ELECTRIC PARTS SUPPORT PLATE	VIS AUT.TCB 3.5X9.5 DIN 7981 F	Linse-Blechschr. 3.5x9.5 DIN 79	VITE AUT.TCB 3.5X9.5 DIN 7981 F	
18	U110.005	VITE AUT.TCB 3.5X9.5 DIN 7981 F	screw AUT.TCB 3.5X9.5 DIN 7981 F	TRANSFORMATEUR TOROIDALE PHEDRA 1	Transformator Rubino 5P07	VITE AUT.TCB 3.5X9.5 DIN 7981 F	
19	U110.002	TRASFORMATORE TOROIDALE PHEDRA 1	TOROIDAL TRANSFORMER 8P	NON UTILISE POUR LA FRANCE ET B	Transformator P8	TRASFORMATORE TOROIDALE PHEDRA 1	
20	NE19.010	TRASFORMATORE TOROIDALE D.A. 8P	TOROIDAL TRANSFORMER 8P	RONDELLE DENT 8.4X15 UNI 3703 B	Facherschleibe A8 4 DIN 6798 brün	TRASFORMATORE TOROIDALE D.A. 8P	
21	U208.009	ROSETTA DENT 8.4X15 UNI 3703 BR	TOOTHED WASHER 8.4X15 UNI 3703	ECROU AUTOBLOQUANT M8 UNI 7473	Mutter UNI 7473 M8 ZNP selbststps	ROSETTA DENT 8.4X15 UNI 3703 BR	
22	U310.005	DADO AUTOBLOC.M8 UNI 7473 ZNP	nut SELF LOCK.M8 UNI 7473	CLAVIER COMBI FUNCTION RAPIDE	Servicestatler Vendnggeräte	DADO AUTOBLOC.M8 UNI 7473 ZNP	
23	0875.741	TASTIERA X FUNZIONI RAPIDE	TOUCH PANEL	AFFICHEUR	DISPLAY Phedra	TASTIERA X FUNZIONI RAPIDE	
24	12000884	DISPLAY GRAFICO OCS	GRAPHIC DISPLAY OCS	CABLE PLAT 14 FILS KEYBOARD/CPU	FLACHBANDKABEL 14-POL./KEYBOARD	DISPLAY GRAFICO OCS	
25	11009350	FLAT CABLE 14 PIN KEYBOARD/CPU	14 POLES FLAT CABLE KEYBOARD/CPU	CABLE PLAT 24 FILS	FLACHBANDKABEL 24-POL./DISPLAY	FLAT CABLE 14 PIN KEYBOARD/CPU	
26	11009487	FLAT CABLE 24 PIN DISPLAY	FLAT CABLE 24 POLES DISPLAY	VITRE AFFICHEUR	PLEXYGLAS ZU DISPLAY	FLAT CABLE 24 PIN DISPLAY	
27	11007792	VETRINO DISPLAY 5P07	DISPLAY GLASS 5P07	BARRE DE LED PHEDRA BLANC	Tür LED Phedra tot	VETRINO DISPLAY 5P07	
28	11012441	BARRA LED PHEDRA	PHEDRA WHITE LED BARREL	CPU + SW PHEDRA DA5P MY07	Steuerplatine + SW kpl. DA5P	BARRA LED PHEDRA BIANCO	
29	11023960	AS.CPU+SW DA5P MY07	CPU+SW AS DA5P MY07	CLAVIER DA5P-2007	TASTATUR	AS.CPU+SW PHEDRA HORECA	
30	11008979	AS.CPU+SW PHEDRA HORECA	CPU+SW AS PHEDRA HORECA	FEUILLE PVC DE CLAVIER	Foglio PVC X TASTIERA 5P07	SCHEDA KBD MECCANICA DA5P-2007	
31	11008194	SCHEDA KBD MECCANICA DA5P-2007	Mech Keyboard DA5P-2007	RESSORT	Feder zu Schiebplättchen	SCHEDA KBD MECCANICA DA5P-2007	
32	11010937	FOGLIO PVC X TASTIERA 5P07	PVC SHEET FOR 5P07 KEYBOARD	BOUTTON	Ventilator 40X40X20 24V	FOGLIO PVC X TASTIERA 5P07	
33	0875.151	MOLLA X PIASTR. SCORREVOLE	SPRING FOR SLIDING PLATE	VENTILATEUR 40X40X20 24V	Ni. NIK TCB 3.5X25 DIN 7981 C	MOLLA X PIASTR. SCORREVOLE	
34	11025054	TASTO PLASTICA 5P07	PLASTIC BUTTON 5P07	PIASTRA SUPP.VENTOLA RAFFR.SCHED	Wippschalter Netz. Molveno	TASTO PLASTICA 5P07	
35	U109.002	VENTILATORE 40X40X20 24V	FAN 40X40X20 24V	ENS. INTERRUPTEUR	Winkel zu Steckdose	VENTILATORE 40X40X20 24V	
36	U1024.107	VITE AUT.TCB 3.5X25 DIN 7981 C N	NIK.SCREW TCB 3.5X25 DIN 7981 C	SUPPORT DE SOCIÉ	Netz kabel Schwarz Jap L=1200mm	VITE AUT.TCB 3.5X25 DIN 7981 C N	
37	129511803	PIASTRA SUPP.VENTOLA RAFFR.SCHED	PHEDRA MAINBOARD COOLING FAN SUP	BLACK POWER CABLE JAPPON VCTF L=	Mutter M3	PIASTRA SUPP.VENTOLA RAFFR.SCHED	
38	12000641	VITE TCB 2.9X6.4 DIN 7981 NIK	SCREW TCB 2.9X6.4 DIN 7981 NICK	ECROU M3 UNI 5588 ZNP	Anschlusskabel seriell RS 232 X	VITE TCB 2.9X6.4 DIN 7981 NIK	
39	12000641	ASS.INTERR.IMPERMEABILE MOLVENO	MOLVENO WATERPROOF GW ASSEMBLY S	EQUERRE SUPPORT CONN FS 400	Abstandhalter zu Kit EVA DTS3043	ASS.INTERR.IMPERMEABILE MOLVENO	
40	11025220	SQUADR.X PRESA VASCHETTA C/INTER	POWER CONNECTOR SUPPORT	SPACE FOR KIT EVA DTS 3043080400	Abstandhalter RICHCO DLSPT-114M-0	SQUADR.X PRESA VASCHETTA C/INTER	
41	17800024	CAVO AL-JAP.VCTF 3X2 NERO L=1200	BLACK POWER CABLE JAPPON VCTF L=	WASHER 3.2X6 UNI 6592 SS	TTL-RS232 ADAPTER BOARD	CAVO AL-JAP.VCTF 3X2 NERO L=1200	
42	U302.002	DADO ESAGONALE M3 UNI 5588 ZNP	nut HEXAGONAL M3 UNI 5588	SPACER 3.2X6 UNI 6592 SS	TTL-RS232 ADAPTER BOARD	DADO ESAGONALE M3 UNI 5588 ZNP	
43	11001452	SQUADRETTA SUPPORTO CONN. X	CLAMP SUPPORT CONNECTOR X FS400	TOUCH PANEL PLATE		SQUADRETTA SUPPORTO CONN. X	
44	2066.602	CAVO SERIALE RS 232 X EVA DTS	CAVO SERIALE RS 232 X EVA DTS			CAVO SERIALE RS 232 X EVA DTS	
45	12000141	DISTANZIALE X KIT EVA DTS 304308	SPACE FOR KIT EVA DTS 3043080400			DISTANZIALE X KIT EVA DTS 304308	
46	128140521	ROSETTA 3.2X6 UNI 6592 INOX	WASHER 3.2X6 UNI 6592 SS			ROSETTA 3.2X6 UNI 6592 INOX	
47	12000147	DISTANZIALE RICHCO DLSPT-114M-01	SPACER RICHCO DLSPT-114M-01			DISTANZIALE RICHCO DLSPT-114M-01	
48	2066.601	TTL-RS232 ADAPTER BOARD	TTL-RS232 ADAPTER BOARD			TTL-RS232 ADAPTER BOARD	
49	15004200	TARGHETTA X TASTIERA 5 FUNZIONI	TOUCH PANEL PLATE			TARGHETTA X TASTIERA 5 FUNZIONI	





N.POSI	COD	I - DESCRIZIONE	UK - DESCRIPTION	F - DESCRIPTION	D - BEZEICHNUNG	E - DESCRIPCION
1	9169.A14.060	ASS.PERNO X DOCCIA COMPLETO MARR	PIN FOR PERCOLATOR BROWN	AXE DE GRILLE	Boizen kplf. zu Sieb	ASS.PERNO X DOCCIA COMPLETO MARR
2	NM02.006	OR R5 TERMOIL	OR R5 TERMOIL	JOINT R5 EPDM	O-Ring R5 Siebhalterung alle Cer	OR R5 TERMOIL
3	140322061	OR 4112 EPDM	O-RING 4112 EPDM	JOINT 4112	O-Ring 4112 EPDM	OR 4112 EPDM
4	324000100	DOCCIA AC. INOX D=34 CON VITE	SS PERCOLATOR D=34 SCREW FOR UNI	GRILLE SUPERIEURE	Sieb mit Gewindestift ø34 bis Se	DOCCIA AC. INOX D=34 CON VITE
5	11005371	MANICOTTO GRUPPO CAFFE	UNIT COFFEE MUFF	PIPETTE DE GROUPE	Wassereinlaufsutzen BG C600	MANICOTTO GRUPPO CAFFE
6	11010013	CARTER X MANICOTTO GRUPPO PRERIS	CARTER FOR MUFF PREHEATING UNIT	CARTER DE SORTIE PIPE TTE GROUPE	Abdeckung Kaffeelauf	CARTER X MANICOTTO GRUPPO PRERIS
7	129512921	VITE TCB AB 2.9X13 LAMIERA INOX	SCREW TCB TORX 10 AB 2.9X13 SHEE	VIS TCB TORX 10 AB 2.9X13 SS	Schraube 2,9X13	VITE TCB AB 2.9X13 LAMIERA INOX
8	9111.537.060	RASCHIATORE GRUPPO CAFFE MARRONE	BROWN SCRAPER COFFEE GROUP	RACLETTE GROUPE CAFE	Trichter Brühergruppe	RASCHIATORE GRUPPO CAFFE MARRONE
9	9111.520	MOLLA X RASCHIATORE SEZIONE 0.6	SPRING FOR SCRAPER SECTION 0.6	RESSORT POUR RACLETTE	Feder für Abstreifer BG P500N	MOLLA X RASCHIATORE SEZIONE 0.6
10	U701.006	ANELLO ELASTICO 3.2 UNI 7434	SNAP RING 3.2 UNI 7434	ANNEAU ELASTIQUE	Sicherungsring ø3.2 elastisch	ANELLO ELASTICO 3.2 UNI 7434
11	9111.539.060	FORCELLA PER RASCHIATORE	FORK FOR SCRAPER	FOURCHE POUR RACLETTE	Abstreifer kplf. Brühergruppe SG	FORCELLA PER RASCHIATORE
12	9110.067.060	ASS.RASCHIATORE X SG500/700	SCRAPER ASS.FOR CAPPUCGINAT. TUB	RACLETTE CCOMPLET	Schraube 3,9X6,5	ASS.RASCHIATORE X SG500/700
13	U110.013	VITE AUT.TCB 3.9X6.5 DIN 7981 F	screw AUT.TCB 3.9X6.5 DIN 7981 F	VIS. TCB 3.9X6.5 DIN 7981 F NIK	O-Ring 2018 Silikon	VITE AUT.TCB 3.9X6.5 DIN 7981 F
14	140321462	OR 2018 SILICONE	O-RING 2018 SILICONE	JOINT 2018	O-Ring 2018 Silikon	OR 2018 SILICONE
15	9972.057	TUBO SILICONE 5X8 L.2000MM	SILICONE TUBE 5X8 L.2000MM	TUBE SILICONE MARRON L2M 5X8	Siliconschlauch 5x8, l=2mtr., bra	TUBO SILICONE MARRON 5X8 L.2000
16	9111.348	UGELLO EROGAZIONE DIR.	STRAIGHT DISPENSING NOZZLE	BUSE EROGATION DIR.	Produktlaufanschluss gerade P5	UGELLO EROGAZIONE DIR.
17	322001201	RASCHIATORE MOBILE MARRON TYP ST	MOBILE SCRAPER BROWN NARROW	RECEPTACLE MOUTURE DIGITAL	Trichter Brühergruppe SA, P-Geräte	RASCHIATORE MOBILE MARRON TYP ST
18	9161.425	MOLLA X TRAMOGGIA	SPRING FOR SCRAPER	RESSORT DE TREMIS	Federbügel zu Trichter	MOLLA X TRAMOGGIA
19	129851921	VITE TSP M3X6 UNI 7688 INOX	TSP SCREW M3X6 UNI 7688 SS	VIS TSP M3X6 UNI 7688	Senkschraube M3x6 DIN 965 INOX	VITE TSP M3X6 UNI 7688 INOX
20	324000200	DOCCIA AC. INOX D=34 X GRUPPO	SS PERCOLATOR D=34 FOR UNIT	GRILLE INFERIEURE	Sieb ø34	DOCCIA AC. INOX D=34 X GRUPPO
21	222711101	AS. CONT.CAF. MAC.D=36	BROWN GROUND COFF CONTAINER D=36	CHAMBRE GROUPE CAFE	Brühkammer braun	AS. CONT.CAF. MAC.D=36
22	9161.021.060	CHIAVE X GRUPPO CAFFE' MARRON	KEY FOR BREW UNIT BROWN	CLE DE GROUPE CAFE	Einsteilschlüssel für Brühinheit	CHIAVE X GRUPPO CAFFE' MARRON
23	11005421	GRUPPO CAFFE' 7GR CRISTALLO600	BREW UNIT 7 GRAMS CRISTALLO600	GROUPE CAFE 7GR CRISTALLO600 HS1	Brühgruppe 7g Cristallo 400/600	GRUPPO CAFFE' 7GR CRISTALLO600
23	11023330	GRUPPO CAFFE' 7GR DOCCIA	BREW UNIT 7 GRAMS	GROUPE CAFE 7GR HS2	Brühgruppe 7g	GRUPPO CAFFE' 7GR DOCCIA
24	11013053	CARTER X GRUPPO CAFFE'	CARTER FOR DOSER UNIT	PROTECTION GROUPE CAFE	Abdeckung Brühergruppe	CARTER X GRUPPO CAFFE'
25	11012630	DOCCIA ELFO D.34	PERCOLATOR D.34	GRILLE INFERIEUR D.34	Sieb Brühergruppe oben d=34	DOCCIA ELFO D.34
26	129852821	VITE TSP M3X14 UNI 7688 INOX	TSP SCREW M3X14 UNI 7688 SS	VIS TSP M3X14 UNI 7688 SS	Senkkopfschraube 3x10	VITE TSP M3X14 UNI 7688 INOX



fino mat. 9010N5P004908  
da mat. 9010N5P004909  
da mat. 9010N5P004909  
da mat. 9010N5P004909

14/03/2019

E019.021

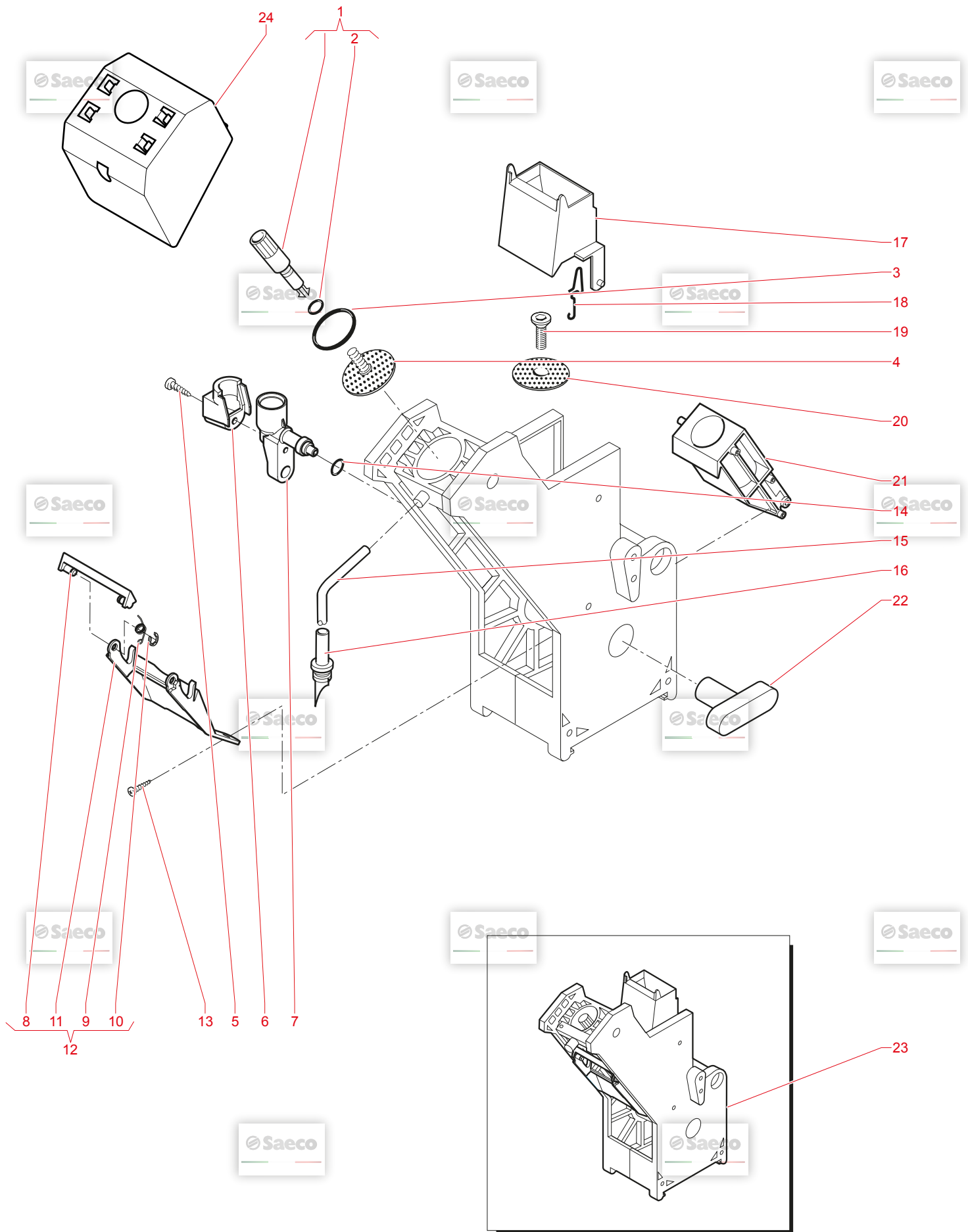
10

E019.021

14/03/2019

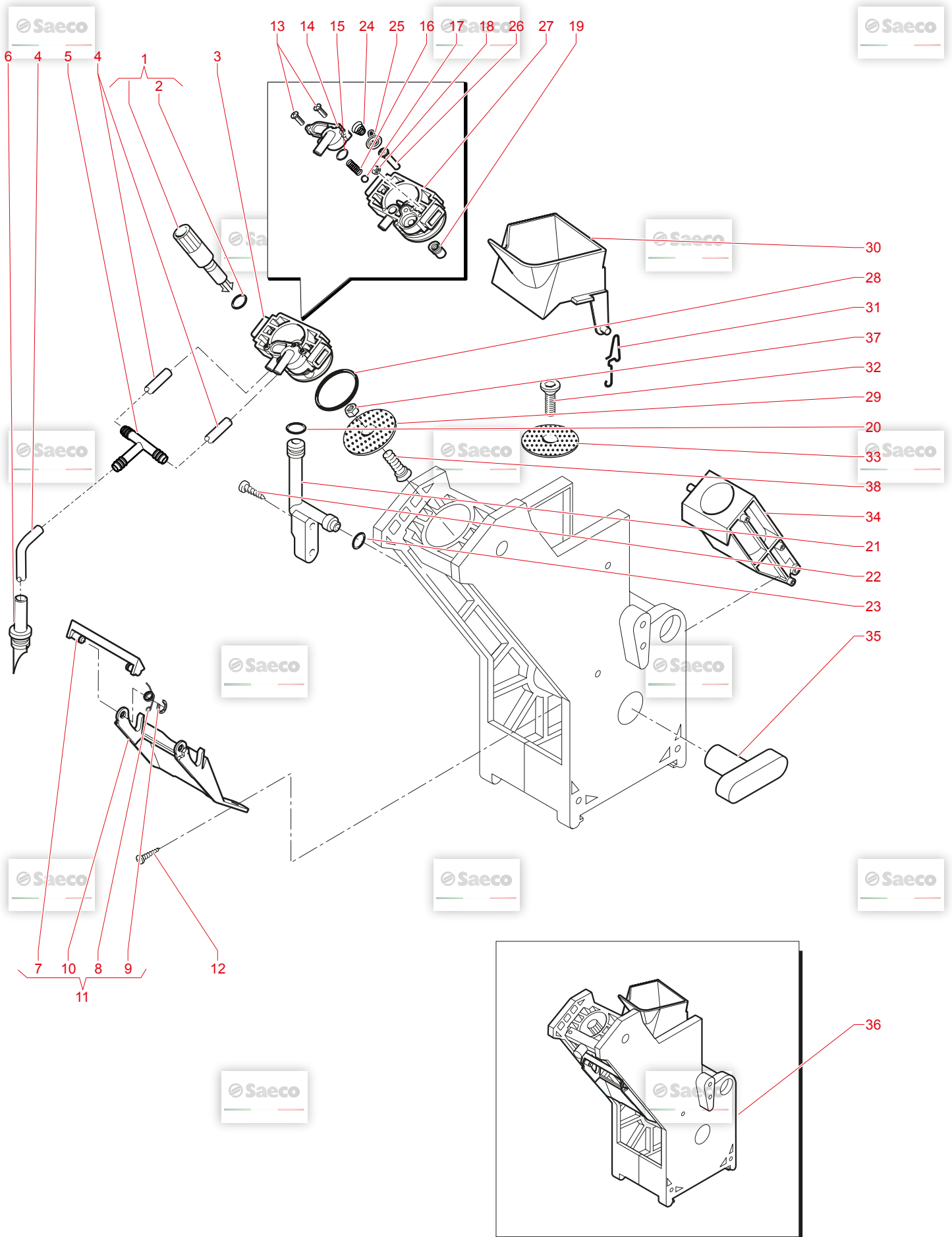
Phedra

© by Saeco, a company of Evoca Group - GAGGIO MONTANO



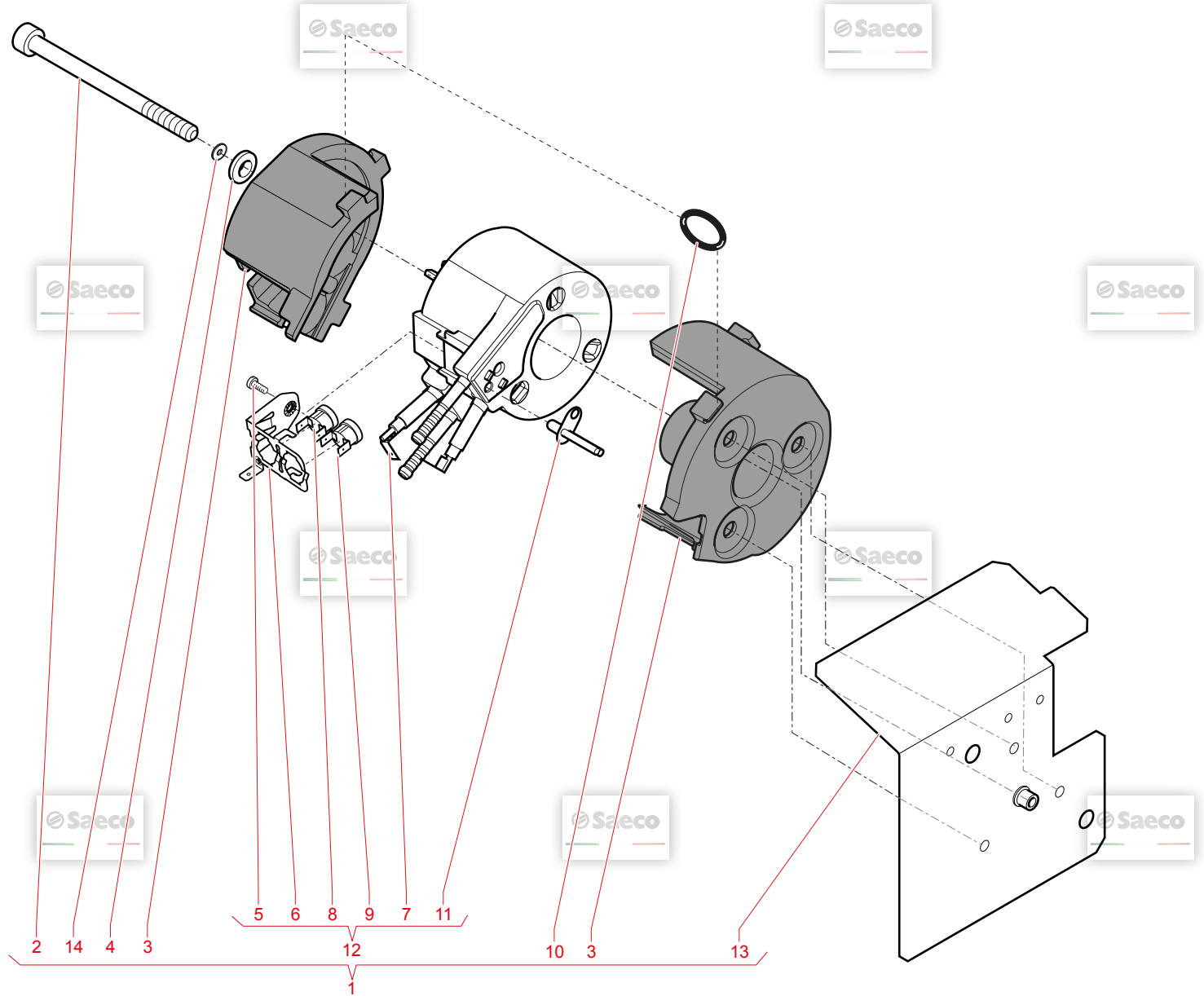
N.POSI	COD	I - DESCRIZIONE	UK - DESCRIPTION	F - DESCRIPTION	D - BEZEICHNUNG	E - DESCRIPCION
1	9169.A14.150	ASS.PERNO X DOCCIA COMPLETO GRIG	PIN FOR PERCOLATOR GREY	AXE BLOAGE GRILLE SUP GRIS	Rändelspahnmutter grau	ASS.PERNO X DOCCIA COMPLETO GRIG
2	NM02.006	OR R5 TERMOIL	OR R5 TERMOIL	JOINT R5 EPDM	O-Ring R5 Siebhalterung alle Cer	OR R5 TERMOIL
3	NM01.044	OR ORM 0320-40 SILICONE PTFE/FDA	OR ORM 0320-40 SILICONE PTFE/FDA	JOINT OR 0320-40 SILICONE	O-RING ORM 0320-40	OR ORM 0320-40 SILICONE PTFE/FDA
4	9161.036	DOCCIA SUPERIORE X GRUPPO	UPPER PERCOLATOR FOR UNIT	GRILLE SUPERIEURE	Sieb oben Brühgruppe l=15mm	DOCCIA SUPERIORE X GRUPPO
5	1295.12921	VITE TCB AB 2.9X13 LAMIERA INOX	SCREW TCB TORX 10 AB 2.9X13 SHEE	VIS TCB TORX 10 AB 2.9X13 SS	Schraube 2,9X13	VITE TCB AB 2.9X13 LAMIERA INOX
6	11010013	CARTER X MANICOTTO GRUPPO PRERIS	CARTER FOR MUFF PREHEATING UNIT	CARTER DE SORTIE PIPE TTE GROUPE	Abdeckung Kaffeelauf	CARTER X MANICOTTO GRUPPO PRERIS
7	11005371	MANICOTTO GRUPPO CAFFE'	UNIT COFFEE MUFF	PIPE TTE DE GROUPE	Wasserlaufstutzen BG C600	MANICOTTO GRUPPO CAFFE'
8	9111.537.150	RASCHIATORE GRUPPO CAFFE GRIGIO	GREY SCRAPER COFFEE GROUP	RACLETTE DE GROUPE CAFÉ	Federbügel zu Trichter grau	RASCHIATORE GRUPPO CAFFE GRIGIO
9	9111.520	MOLLA X RASCHIATORE SEZIONE 0.6	SPRING FOR SCRAPER SECTION 0.6	RESSORT POUR RACLETTE	Feder für Abstreifer BG P500N	MOLLA X RASCHIATORE SEZIONE 0.6
10	U701.006	ANELLO ELASTICO 3.2 UNI 7434	SNAP RING 3.2 UNI 7434	ANNEAU ELASTIQUE	Sicherungsring ø3.2 elastisch	ANELLO ELASTICO 3.2 UNI 7434
11	9111.539.150	FORCELLA PER RASCHIATORE	FORK FOR SCRAPER	FOURCHE POUR RACLETTE	Gabel zu Trichter	FORCELLA PER RASCHIATORE
12	9110.067.150	ASS.RASCHIATORE X SG500/700	SCRAPER ASS.FOR CAPPUCINAT. TUB	ENSEMBLE RACLETTE DE GROUPE	Federbügel+Gabel kplt. zu Tricht	ASS.RASCHIATORE X SG500/700
13	U110.013	VITE AUT.TCB 3.9X6.5 DIN 7981 F	screw AUT.TCB 3.9X6.5 DIN 7981 F	VIS .TCB 3.9X6.5 DIN 7981 F NIK	Schraube 3,9X6,5	VITE AUT.TCB 3.9X6.5 DIN 7981 F
14	140321462	OR 2018 SILICONE	O-RING 2018 SILICONE	JOINT 2018	O-Ring 2018 Silikon	OR 2018 SILICONE
15	9972.057	TUBO SILICONE 5X8 L.2000MM	SILICONE TUBE 5X8 L.2000MM	TUBE SILICONE MARRON L2M 5X8	Siliconschlauch 5x8, l=2mtr.,bra	TUBO SILICONE MARRON 5X8 L.2000
16	9111.348	UGELLO EROGAZIONE DIR.	STRAIGHT DISPENSING NOZZLE	BUSE EROGATION DIR.	Trichter auslaufanschlus gerade P5	UGELLO EROGAZIONE DIR.
17	322001259	RASCHIATORE MOBILE GRIGIO (STRET	MOBILE SCRAPER GREY NARROW	ENTONNOIR 9GR PROFIL 2	Trichter schmale Form, grau	RASCHIATORE MOBILE GRIGIO (STRET
18	9161.425	MOLLA X TRAMOGGIA	SPRING FOR SCRAPER	RESSORT DE TREMIS	Federbügel zu Trichter	MOLLA X TRAMOGGIA
19	129851921	VITE TSP M3X6 UNI 7688 INOX	TSP SCREW M3X6 UNI 7688 SS	VIS TSP M3X6 UNI 7688	Senkschraube M3x6 DIN 965 INOX	VITE TSP M3X6 UNI 7688 INOX
20	9161.037	DOCCIA INFERIORE X GRUPPO	LOWER PERCOLATOR FOR UNIT	GRILLE INFERIEURE	Sieb unten Brühgruppe	DOCCIA INFERIORE X GRUPPO
21	11002626	ASS.CONTENITORE CAFFE'GRIGIO 9 G	ASS. COFFEE CONTAINER GREY 9 GR.	CHAMBRE GROUPE CAFE 9GR.	Brühkammer kplt. grau 9 gr.	ASS.CONTENITORE CAFFE'GRIGIO 9 G
22	9161.021.060	CHIAVE X GRUPPO CAFFE' MARRON	KEY FOR BREW UNIT BROWN	CLE DE GROUPE CAFE	Einstellschlüssel für Brühinheit	CHIAVE X GRUPPO CAFFE' MARRON
23	11005422	GRUPPO CAFFE' 9GR	BREW UNIT 9 GRAMS	GROUPE CAFE 9GR	Brühgruppe kplt.	GRUPPO CAFFE' 9GR
24	11013053	CARTER X GRUPPO CAFFE'	CARTER FOR DOSER UNIT	PROTECTION GROUPE CAFE	Abdeckung Brühgruppe	CARTER X GRUPPO CAFFE'





N.POSI	COD	I - DESCRIZIONE	UK - DESCRIPTION	F - DESCRIPTION	D - BEZEICHNUNG	E - DESCRIPCION
1	9169.A14.150	ASS.PERNO X DOCCIA COMPLETO GRIG	PIN FOR PERCOLATOR GREY	AXE BLOAGE GRILLE SUP GRIS	Rändelspahnmutter grau	ASS.PERNO X DOCCIA COMPLETO GRIG
2	NM02.006	OR R5 TERMOIL	OR R5 TERMOIL	JOINT R5 EPDM	O-Ring R5 EPDM	OR R5 TERMOIL
3	11007343	ASS.CONTRIPISTONE FRESH-BREW	ASS.COUNTERPISTON FRESH-BREW	ENS. CONTRIPISTON FRESH BREW 10	ASS.CONTRIPISTON FRESH-BREW	ASS.CONTRIPISTONE FRESH-BREW
4	9972.057	TUBO SILICONE 5X8 L.2000MM	SILICONE TUBE 5X8 L.2000MM	TUBE SILICONE MARRON L2M 5X8	Kolben kpl.	TUBO SILICONE MARRON 5X8 L.2000
5	11007493	RACA T USCITA CALD.P604 NEU.	T CONNECTOR FOR BOILER P604	RACCORD EN T CHAUD.P604	Siliconschlauch 5x8, l=2mtr.,bra	RACA T USCITA CALD.P604 NEU.
6	9111.348	UGELLO EROGAZIONE DIR.	STRAIGHT DISPENSING NOZZLE	BUGE EROGATION DIR.	Produktauslaufanschluß gerade P5	UGELLO EROGAZIONE DIR.
7	9111.537.150	RASCHIATORE GRUPPO CAFFE GRIGIO	GREY SCRAPER COFFEE GROUP	RACLETTE DE GROUPE CAFÉ	Federbügel zu Trichter grau	RASCHIATORE GRUPPO CAFFE GRIGIO
8	9111.520	MOLLA X RASCHIATORE SEZIONE 0.6	SPRING FOR SCRAPER SECTION 0.6	RESSORT POUR RACLETTE	Feder für Abstreifer BG P500N	MOLLA X RASCHIATORE SEZIONE 0.6
9	U701.006	ANELLO ELASTICO 3.2 UNI 7434	SNAP RING 3.2 UNI 7434	ANNEAU ELASTIQUE	Sicherungsring ø3.2 elastsch	ANELLO ELASTICO 3.2 UNI 7434
10	9111.539.150	FORCELLA PER RASCHIATORE	FORK FOR SCRAPER	FOURCHE POUR RACLETTE	Gabel zu Trichter	FORCELLA PER RASCHIATORE
11	9110.067.150	ASS.RASCHIATORE X SG500/700	SCRAPER ASS FOR CAPPUCCINAT. TUB	ENSEMBLE RACLETTE DE GROUPE	Federbügel+Gabel kpl. zu Tricht	ASS.RASCHIATORE X SG500/700
12	U110.013	VITE AUT.TCB 3.9X6.5 DIN 7981 F	screw AUT.TCB 3.9X6.5 DIN 7981 F	VIS .TCB 3.9X6.5 DIN 7981 F NIK	Schraube 3.9X6.5	VITE AUT.TCB 3.9X6.5 DIN 7981 F
13	U109.030	VITE AUT.TCB 2.9X16 DIN 7981 C I	screw AUT.TCB 2.9X16 DIN 7981 C	VIS AUT.TCB 2.9X16 DIN 7981 C	Linse-Blechs 2.9x16 DIN 7981 in	VITE AUT.TCB 2.9X16 DIN 7981 C I
14	11003470	COPERCHIO X CONTRIPISTONE FRESH-	LID X COUNTERPISTON FRESH-BREW	COUVERCLE CONTRIPISTON	Abdeckung zu Brühgruppe	OR ORM 0080-15 TERMOIL
15	NM02.013	OR ORM 0080-15 TERMOIL	OR ORM 0080-15 TERMOIL	JOINT ORM 0080-15 TERMOIL	O-Ring ORM 0080-15 EPDM	OR ORM 0080-15 TERMOIL
16	11028830	MOLLA X GRUPPO CAFFE' FRESH BREW	SPRING FOR FS400 COVER CHASSIS	RESSORT	Feder zu Brühgruppe	MOLLA X GRUPPO CAFFE' FRESH BREW
17	12001650	SFERA D.5 TEFLON X GRUPPO CAFFE'	SPHERE TEFLON D.5	SPHERE TEFLON D.5	Mutter M4 UNI 5589 ZN	DADO ESAGONALE M4 UNI 5589 ZN
18	U302.003	DADO ESAGONALE M4 UNI 5589 ZN	GALV NUT HEXAGONAL M4 UNI 5589 Z	ECROU HEXAGONAL M4 UNI 5589 ZN	GOMMINO X GRUPPO FRESH-BREW	GOMMINO X GRUPPO FRESH-BREW
19	11003472	GOMMINO X GRUPPO FRESH-BREW	RUBBER X UNIT FRESH-BREW	GOMME BRASSAGE AIR	GOMMINO X GRUPPO FRESH-BREW	GOMMINO X GRUPPO FRESH-BREW
20	140320461	OR ORM 0080-20 TERMOIL	OR ORM 0080-20 TERMOIL	JOINT DE PIPELETTE 0080-20	O-Ring 0080-20 Wassereinlaustut	OR ORM 0080-20 TERMOIL
21	322000559	PISTONE GRIGIO PASSAGGIO ACQUA	WATER FLOW PISTON GREY	PISTON PASSAGE EAU	Einlaustutzen grau	PISTONE GRIGIO PASSAGGIO ACQUA
22	129512921	VITE TCB AB 2.9X13 LAMIERA INOX	SCREW TCB TORX 10 AB 2.9X13 SHEE	VIS TCB TORX 10 AB 2.9X13 SS	Schraube 2.9X13	VITE TCB AB 2.9X13 LAMIERA INOX
23	140321462	OR 2018 SILICONE	O-RING 2018 SILICONE	JOINT 2018	O-Ring 2018 Silikon	OR 2018 SILICONE
24	11002603	MOLLA X MEMBRANA	SPRING FOR MEMBRANE	RESSORT DE MEMBRANE	Druckfeder konisch	MOLLA X MEMBRANA
25	11002625	MEMBRANA	MEMBRANE	MEMBRANE	Membran zu Brühgruppe	MEMBRANA
26	11003471	SPILLO X MEMBRANA FRESH-BREW	PIN FOR MEMBRANE FRESH-BREW	EPINGLE POUR MEMBRANE	Stift zu Membran Brühgruppe	OR ORM 0320-40 SILICONE PTFE/FDA
27	11003469	CONTRIPISTONE FRESH-BREW	COUNTERPISTON FRESH-BREW	CONTRE PISTON	Kolben zu Brühgruppe	DOCCIA D.35.8
28	NM01.044	OR ORM 0320-40 SILICONE PTFE/FDA	OR ORM 0320-40 SILICONE PTFE/FDA	JOINT OR 0320-40 SILICONE	O-RING ORM 0320-40	OR ORM 0320-40 SILICONE PTFE/FDA
29	9161.167	DOCCIA D.35.8	PERCOLATOR D.35.8	GRILLE INFERIEURE MAGIC	Sieb Brühgruppe ø35.8 MA, RO, VI	DOCCIA D.35.8
30	11003529	TRAMOGGIA X GRUPPO CAFFE' FRESH	HOPPER DOSEUR UNIT FRESH BREW	ENTONNOIR DE DOSEUR	Trichter zu Brühgruppe	TRAMOGGIA X GRUPPO CAFFE' FRESH
31	126836618	MOLLA H=28 NEW X RASCHIATORE	SPRING H=28 NEW FOR SCRAPER	RESSORT ENTONNOIR	Feder zu Trichter	MOLLA H=28 NEW X RASCHIATORE
32	129851921	VITE TSP M3X6 UNI 7688 INOX	TSP SCREW M3X6 UNI 7688 SS	VIS TSP M3X6 UNI 7688	Senkschraube M3x6 DIN 965 INOX	VITE TSP M3X6 UNI 7688 INOX
33	9161.037	DOCCIA INFERIORE X GRUPPO	LOWER PERCOLATOR FOR UNIT	GRILLE INFERIEURE	Sieb unten Brühgruppe	DOCCIA INFERIORE X GRUPPO
34	11002626	ASS.CONTENTITORE CAFFE'GRIGIO 9 G	ASS. COFFEE CONTAINER GREY 9 GR.	CHAMBRE GROUPE CAFE 9GR.	Brühkammer kpl. grau 9 gr.	ASS.CONTENTITORE CAFFE'GRIGIO 9 G
35	9161.021.150	CHIAVE X GRUPPO CAFFE' GRIGIO	KEY FOR BREW UNIT GREY	CLE DE GROUPE CAFE	Montageschlüssel grau	CHIAVE X GRUPPO CAFFE' GRIGIO
36	11007283	GRUPPO CAFFE' 10GR FRESH BREW	GROUP UNIT 10GRAMS FRESH BREW	GROUPE CAFE 10Gr FRESH BREW 600	Brühgruppe 10gr	GRUPPO CAFFE' 10GR FRESH BREW
37	U301.003	DADO ESAGONALE M3 UNI 5587 INO	NUT HEXAGONAL M3 UNI 5587	ECROU HEXAGONAL M3 UNI 5587	Sechskantmutter M3 DIN 934 inox	DADO ESAGONALE M3 UNI 5587 INO
38	129852821	VITE TSP M3X14 UNI 7688 INOX	TSP SCREW M3X14 UNI 7688 SS	VIS TSP M3X14 UNI 7688 SS	Senkkopfschraube 3x10	VITE TSP M3X14 UNI 7688 INOX

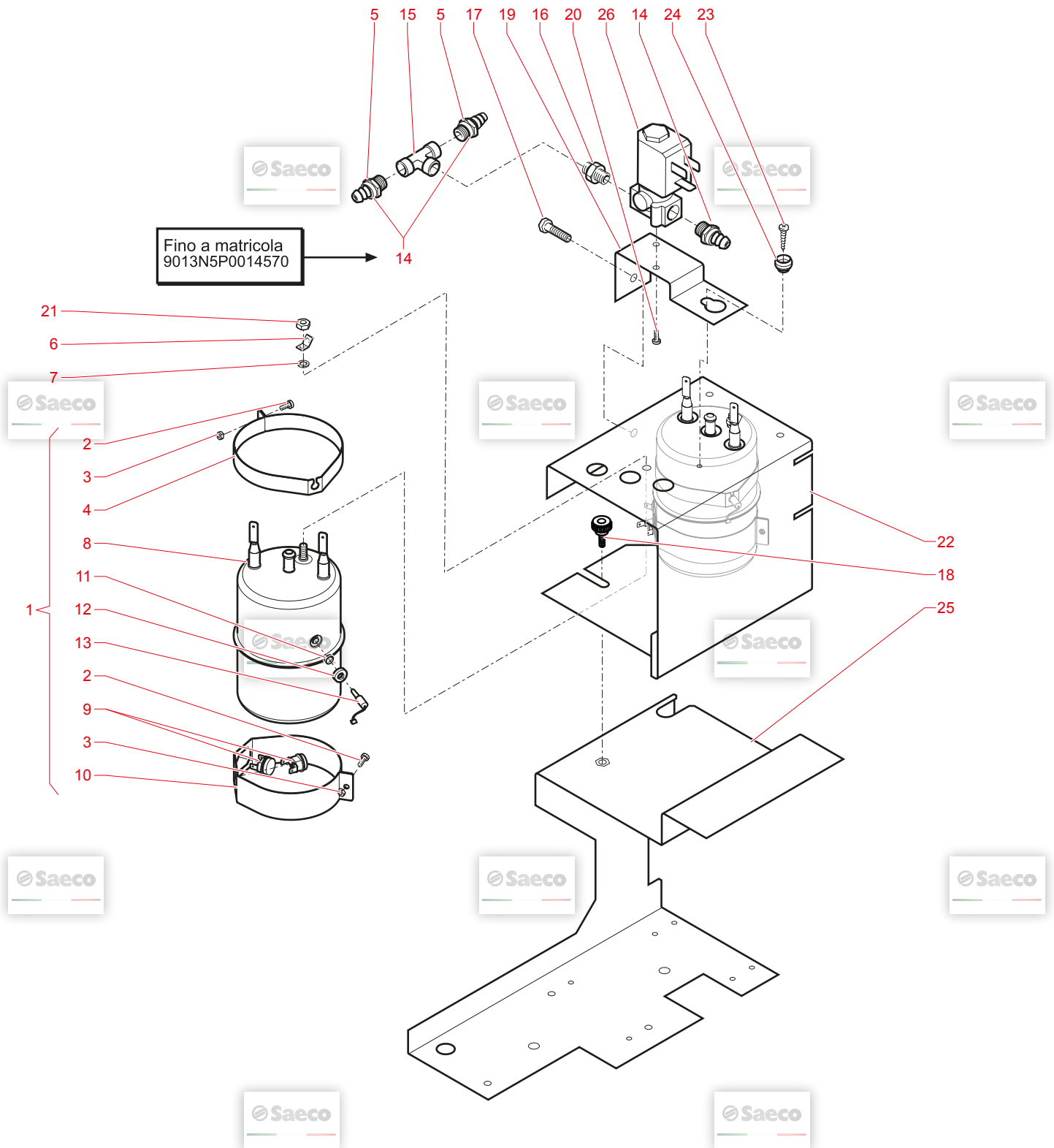






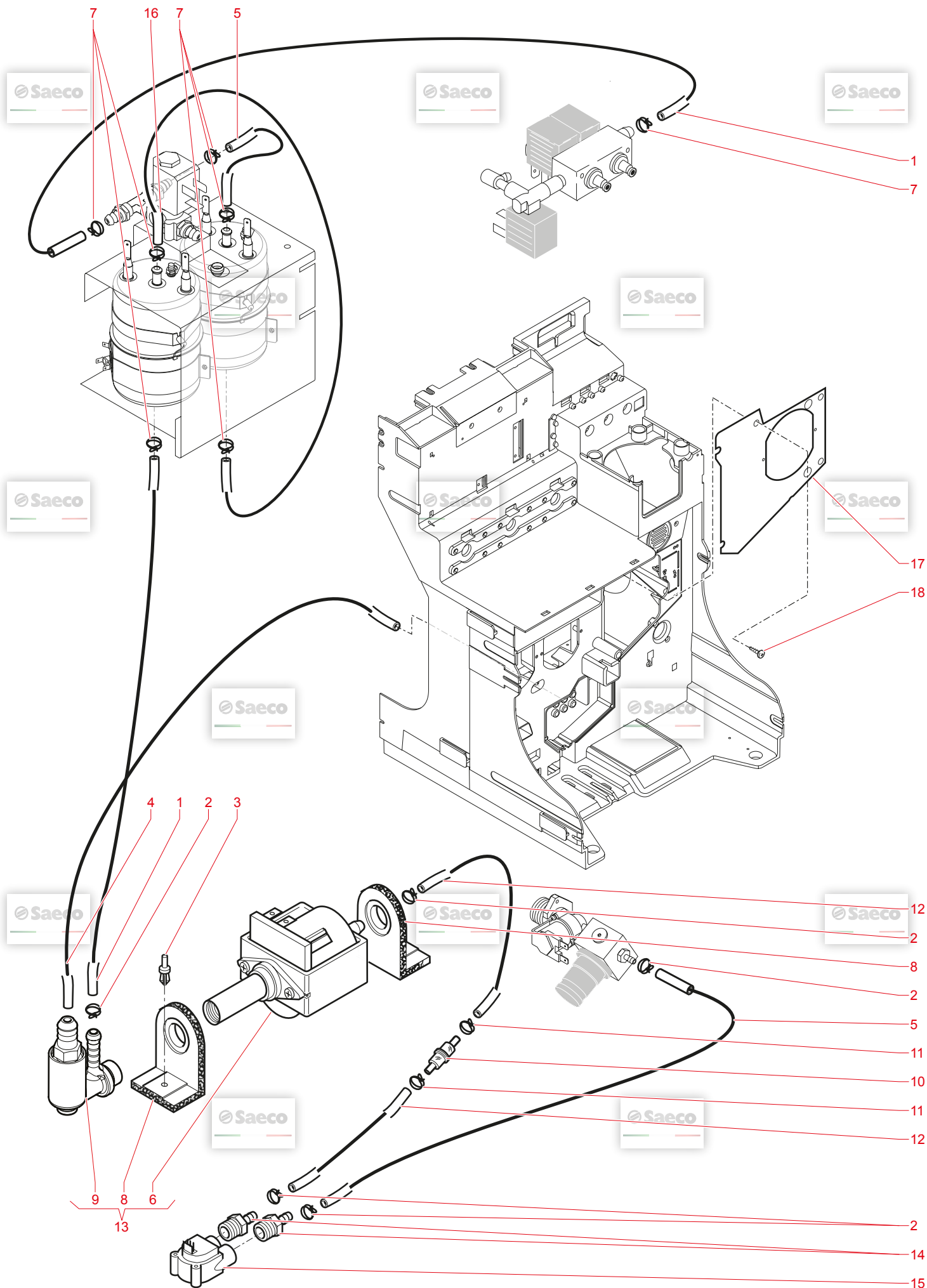
N.POSI	COD	I - DESCRIZIONE	UK - DESCRIPTION	F - DESCRIPTION	D - BEZEICHNUNG	E - DESCRIPCION	NOTE
1	11013312	ASS.PIASTRA SUPP.CALDAIA TUBOLAR	PHEDRA BOILERS SUPPORT PLATE	ENS.PLAQUE SUPP.CHAUD.TUB.PHEDRA	PHEDRA BOILERS SUPPORT PLATE	ASS.PIASTRA SUP.CALD.TUB.PHEDRA	solo cappuccino
2	11024999	ASS.PIASTRA SUP.CALD.TUB.PHEDRA	PHEDRA BOILERS SUPPORT PLATE 100	ASS.PIASTRA SUP.CALD.TUB.PHEDRA	ASS.PIASTRA SUP.CALD.TUB.PHEDRA	VITE TCEI M5.0X65 UNI 5931 8.8 B	solo cappuccino
3	12001395	VITE TCEI M5.0X65 UNI 5931 8.8 B	screw TCEI M5.0X65 UNI 5931 8.8	VIS TCEI M5.0X65 UNI 5931 8.8 B	Schraube TCEI M5.0X65 UNI 5931	VITE TCEI M5.0X65 UNI 5931 8.8 B	
4	20007380	KIT GUSCIO ANT.POST.X TERMOBLOCK	TERMOBLOCK HS3 FRONT/BACK COVER	COQUE POSTERIEURE/ANTER.CHAUDIE	TERMOBLOCK HS3 FRONT/BACK COVER	KIT GUSCIO ANT.POST.X TERMOBLOCK	
5	11013945	DISTAN.ISO.FASIT D.EST.T1 D.INT.5.5	SPACER FASIT D.EST.T1 D.INT.5.5	ENTRETOISE D.EST.T1 D.INT.5.5	Schraube TCB M4X8 selbtschneide	VITE TCB M4X8 AUTOFORM.C/TEST.DE	
6	129573202	VITE TCB M4X8 AUTOFORM.C/TEST.DE	SCREW TCB TORX 20 M4X8 AUTOFORMI	VIS TCB UNI 8112	Thermosstathefteder	MOLLA FERM.TERMOS.LAT.CALD.TUB.V	
7	11007907	MOLLA FERM.TERMOS.LAT.CALD.TUB.V	TUB.BOILER V5 SIDE THERMOS.FIXIN	PINCE DE THERMOSTAT	Boiler 1300W 230V	AS.CALD.TUB.V4 1300W 230V	
7	11011343	AS.CALD.TUB.V4 1300W 230V	V4 TUB.BOILER 1300W 230V ASSY.	V4 TUB.BOILER 1300W 100V ASSY.	V4 TUB.BOILER 1300W 100V ASSY.	V4 TUB.BOILER 1300W 100V ASSY.	100V
8	11005558	AS.CALD.TUB.V4 1300W 100V	V4 TUB.BOILER 1300W 100V ASSY.	V4 TUB.BOILER 1300W 100V ASSY.	V4 TUB.BOILER 1300W 100V ASSY.	V4 TUB.BOILER 1300W 100V ASSY.	
9	12000804	TERMOSTATO 190 °NC FASTON 90°	THERMOSTAT 190 °NC FASTON 90°	THERMOSTAT 190 °C FASTON 90°	Thermosstat 190°	TERMOSTATO 190° NC FASTON 90°	
10	11003013	OR 2.3X15 NBR	OR 2.3X15 NBR	THERMOSTAT 190 °C 1NT-08L-6067	O-Ring Verschluss 2.3x15 P7 NBR	OR 2.3X15 NBR	
11	11009589	SONDA VAPORE SG650	STEAM PROBE SG650	SONDE CHAUDIERE VAPEUR	SONDE DAMPFBOILER	SONDA VAPORE SG650	
12	11013176	ASS.CALD.VAP.CAPP.230V 13000W	STEAM BOILER CAPP.230V 1300W	ENS.CHAUD.VAPEUR CAPP.230V 13	STEAM BOILER CAPP.230V 1300W	ASS.CALD.VAP.CAPP.230V 13000W	
13	11013311	PIASTRA SUPP.CALDAIA TUBOLARE PH	PHEDRA BOILERS SUPPORT PLATE	PLAQUE SUPPORT CHAUD. TUB.PHEDRA	Schelbe A5.3 DIN 125 verz.	ROSETTA PIANA 5.3X10 UNI 6592 ZN	
14	U207.001	ROSETTA PIANA 5.3X10 UNI 6592 ZN	PLAIN WASHER 5.3X10 UNI 6592 GAL	RONDELL 5.3*10 UNI6592 ZN			





N.POSI COD	I - DESCRIZIONE	UK - DESCRIPTION	F - DESCRIPTION	D - BEZEICHNUNG	E - DESCRIPCION	NOTE
1	11032381	BOILER INOX 4BAR 230V 14000W	AS.CALD.INOX 4BAR 230V 14000W	BOILER INOX 4BAR 230V 14000W	AS.CALD.INOX 4BAR 230V 14000W	da matr. 9013N5P0018305
1	20007322	KIT CALD INOX 230V+VALV.SIC.3.5B	KIT CALD INOX 230V+VALV.SIC.3.5B	KIT CALD INOX 230V+VALV.SIC.3.5B	KIT CALD INOX 230V+VALV.SIC.3.5B	da matr. 9013N5P0014571
1	21002161	KIT NEW CALDAIA PHEdra INST.+TUB	KIT CHAUDIERE PHEdra INST.+TUB	KIT NEW BOILER PHEdra INST	KIT NEW CALDAIA PHEdra INST.+TUB	fino matr. 9013N5P0014570
2	U043.028	VITE TCBC M3,0X10 UNI 7687 GALV	VIS TCBC M3,0X10 UNI 7687 GALV	Schraube TCBC M3,0X10 DIN 7985 v	VITE TCBC M3,0X10 UNI 7687 ZNP	
3	U310.001	DADO AUTOBLOC.M3 UNI 7473 ZINC.	ECRO AUTOBLOC.M3 UNI 7473 ZNP	Sechskantmutter M3 DIN 985 verz.	DADO AUTOBLOC.M3 UNI 7473 ZINC.	
4	124321102	NTC STRIP LOCK	NTC STRIP LOCK	NTC STRIP LOCK	NTC STRIP LOCK	
5	1006304	FASCETTA L=200 X NTC ZINCAITA	TEA/BRASS CONNECTOR FOR ALUM.BOI	"RACCORD LAITON 1/8"	"RAC.DIR.1/8""G.C/RESCA CALD.AL.OT"	da matr. 9013N5P0014571
6	124390520	FASTON PIEGATO 45° 6,3X0,8 OTTON	BRASS BENT FASTON 45° 6,3X0,8	RACCORD DE PROTECTION 45° 6,3X0,	FASTON PIEGATO 45° 6,3X0,8 OTTON	
7	128310421	ROSETTA UNI 8842 A4 INOX	WASHER UNI 8842 A4 SS	RONDELLE UNI 8842 A4 INOX	ROSETTA UNI 8842 A4 INOX	
8	11032382	CALDAIA INOX 4BAR 230V 14000W	BOILER INOX 4bar 230V 14000W	ENS. CHAUD.INOX 4bar 230V 14000W	CALDAIA INOX 4BAR 230V 14000W	da matr. 9013N5P0018305
8	20007323	KIT CALDAIA+VALV.3.5BAR PHEdra I	KIT BOILER+VALVE 3.5 BAR PHEdra I	KIT CHAUD+VALVE 3.5 BAR PHEdra I	KIT CALDAIA+VALV.3.5BAR PHEdra I	da matr. 9013N5P0014571
9	NE09.010	TERMOSTATO 135°NC FASTON 90°C/RO	TERMOSTAT 135°NC FAST. 90°+WASH	THERMOSTAT INT08L 906	TERMOSTATO 135° NC FASTON 90° C/RO	
10	11008020	FASCETTA TERMOSTATI RIARMO MANUA	STRIP LOCK	BANDELETTE THERMOSTAT REARMABLE		
11	145833660	GUARNIZ.TENUTA SENSORE CALDAIA C	SEAL TO HOLD BOILER SENSOR CIA00	GARNITURE SENSEUR CHAUD.CIA002K	GUARNIZ.TENUTA SENSORE CALDAIA C	
12	121711020	BOCCOLA X GUARNIZIONE SENSORE IN	BUSH FOR TO PRESS SEAL	BOUGLE GARNITURE SENSEUR LAITON	BOCCOLA X GUARNIZIONE SENSORE IN	
13	11012424	ASS.SENSORE NTC CALDAIA SX/DX	SENSOR NTC BOILER ASS.	REGULATEUR DE CHAUFFE	ASS.SENSORE NTC CALDAIA SX/DX	
14	NR07.013	RESCA STANDARD M 1/8X06 NIK	STD TOOTHED CONN. M 1/8X06 NICK.	RESCA STANDARD	RESCA STANDARD M 1/8X06 NIK	
15	NR07.044	RACCORDO STANDARD A T FFF 1/8 NI	STD. CONN. T FFF 1/8 NICK	RACCORD STANDARD	RACCORDO STANDARD A T FFF 1/8 NI	
16	12001180	NIPPLO STANDARD MM 1/8X1/8 OTT.	STANDARD NIPPLO MM 1/8 X1/8 BRAS	RACCORD STANDARD TEA	NIPPLO STANDARD MM 1/8X1/8 OTT.	
17	U043.021	VITE TCBC M5,0X8 UNI 7687 ZNP	screw TCBC M5,0X8 UNI 7687 GALV.	KNOB D.18 M5x15	VITE TCBC M5,0X8 UNI 7687 ZNP	fino matr. 9013N5P0014570
18	12002031	VOLANTINO ZIGRINATO D.18 M5x15	KNOB D.18 M5x15	KNOB D.18 M5x15	VOLANTINO ZIGRINATO D.18 M5x15	da matr. 9013N5P0014571
19	11013314	PIASTRINO SUPPELETTROVALV/PHEDR	INSTANT 5P07 ELECTROVALV. SUPPOR	PLAQUETTE SUPPORT ELECTROV. PHED	PIASTRINO SUPPELETTROVALV/PHEDR	
19	11030938	SUPPORTO EIV PHEdra INSTANT	ELECTROVALVE SUPPORT	SUPPORT ELECTROVANNIE	SUPPORTO EIV PHEdra INSTANT	
20	U043.007	VITE TCBC M3,0X8 UNI 7687 ZNP	NUT M4 FLANGED INDENTED BASE	ECROU	VITE TCBC M3,0X8 UNI 7687 ZNP	
21	U324.006	DADO M4 FLANGIATO BASE DENTELLAT	DADO M4 FLANGED INDENTED BASE	PLAQUE SUPER SUPP.CHAUD.5P07 INS	DADO M4 FLANGIATO BASE DENTELLAT	
22	11013313	PIASTRA SUPER SUPP.CALDAIA 5P07	INSTANT 5P07 BOILERS SUPPORT PLA	PLAQUE SUPPORT CHAUDIERE	PIASTRA SUPER SUPP.CALDAIA PHEDR	
22	11029078	PIASTRA SUPER SUPP.CALDAIA PHEDR	UPPER SUPPORT PLATE BOILER PHEDR	PLAQUE SUPPORT CHAUDIERE	PIASTRA SUPER SUPP.CALDAIA PHEDR	
23	U110.002	VITE AUT.TCB 3,5X13 DIN 7981 F Z	screw AUT.TCB 3,5X13 DIN 7981 F	VIS TCB 3,5X13	VITE AUT.TCB 3,5X13 DIN 7981 F Z	
24	11011054	PERNO X BORCHIA D.8 POM	PIN FOR BOSS D.8	ENTRETOISE D.8	PERNO X BORCHIA D.8 POM	
25	11011579	PIASTRA SUPP.CALDAIA INSTANT 5P0	INSTANT 5P07 BOILERS SUPPORT PLA	PLAQUE SUPP.CHAUD INSTANT	PIASTRA SUPP.CALDAIA INSTANT 5P0	
26	12001230	ELETTROVALVOLA 2 VIE 24V DC SG65	ELECTROVANNIE 2 VOIES 24V DC TEA	ELECTROVANNIE 2 VOIES 24V DC SG65	ELETTROVALVOLA 2 VIE 24V DC SG65	







N.POSI COD	I - DESCRIZIONE	UK - DESCRIPTION	F - DESCRIPTION	D - BEZEICHNUNG	E - DESCRIPCION
1	11001206	TUBO SIL.RETIN.5X8.9 L=200MM ROS	PINK 5X8.9 SILICONE TUBE L=200 M	TUBE SILICONE 5X8.9 L=200MM	TUBO SIL. RETIN.5X8.9 L=200MM ROS
1	9972.343	TUBO SILICONE TELATO 5X9 L=200 M	TUBO SILICONE TELATO 5X9 L=200 M	TUBE SILICONE 5X9 L=200 MM	TUBO SILICONE TELATO 5X9 L=200 M
2	NV99.087	FASCETTA STRINGITUBO D=11/11,6	BAND D=11/11,6	ANNEAU	FASCETTA STRINGITUBO D=11/11,6
3	NF11.005	RIVETTO ITW/D.5,5	RIVET ITW/D.5,5	FIXATION	RIVETTO ITW/D.5,5
4	9972.057	TUBO SILICONE 5X8 L.2000MM	SILICONE TUBE 5X8 L.2000MM	TUBE SILICONE MARRON L2M 5X8	TUBO SILICONE MARRON 5X8 L.2000
5	11005598	TUBO SIL.RETIN.5X8.9 L=160MM ROS	PINK 5X8.9 SILICONE TUBE L=160 M	TUBE SIL. RETIN.5X8.9 L=160MM ROS	TUBO SIL. RETIN.5X8.9 L=160MM ROS
5	9972.342	TUBO SILICONE TELATO 5X9 L=160 M	SILICONE TUBE FABRIC 5X9 L.160MM	TUBE SILICONE 5X9 L.160MM	TUBO SILICONE TELATO 5X9 L=160 M
6	187721658	POMPA ULKA EP 8 230 VOLT	ULKA PUMP EP 8 230 VOLT	POMPA ULKA EP 8 230 VOLT	POMPA ULKA EP 8 230 VOLT
7	12000892	FASCETTA OETIKER D=9,5 16700004	OETIKER CLAMP D=9,5 16700004	AGRAFES OETIKER D=9,5 16700004	FASCETTA OETIKER D=9,5 16700004
7	NV99.036	FASCETTA STRINGIT. D=8,5 09993.41.00	HOSECLAMP D=8,5 09993.41.00	ATTACHES 09993.41.00	FASCETTA STRINGIT. D=8,5 09993.4
8	148185850	SUPPPOMPA EATON MAGIC. 4002012	EATON PUMP SUPPORT 4002012 MAGIC	SUPPORT DE POMPE	SUPPPOMPA EATON MAGIC 4002012
9	11032144	ASS.VALV.SICUREZZA 3:3,5 BAR	TEABRASS SAFETY VALVE 3:3,5 BAR	VALVE DE SECURITE 3:3,5 BAR	ASS.VALV.SICUREZZA 3:3,5 BAR
10	1024179	ASS.POLMONE ACQUA PHEdra COMPLET	WATER FILTER PHEdra	ASS.FILTRO ACQUA PHEdra COMPLETO	ASS.FILTRO ACQUA PHEdra COMPLETO
11	NV99.072	FASCETTA STRINGITUBO D. 11,6/12.	HOSE CLAMP D. 11,6/12,3	ATTACHE D. 11,6/12,3	FASCETTA STRINGITUBO D. 11,6/12.
12	9972.247	TUBO SILICONE 5X10 L.1400MM	SILICONE TUBE 5X10 L.1400MM	TUBE SILICONE 5X10 L=1400 MM	TUBO SILICONE 5X10 60SH L=1400 M
13	11014157	ASS.POMPA 230V PHEdra INSTANT	ASS.PUMP 230V PHEdra INSTANT	ENSEMBLE POMPE 230V	ASS.POMPA 230V PHEdra INSTANT
13	11031448	ASS.POMPA NEW 230V PHEdra INSTAN	NEW PUMP 230V PHEdra INSTANT	ULKA PUMPE KOMPLETT	ASS.POMPA NEW 230V PHEdra INSTAN
14	11009215	PORTAGOMMA RESCA STANDARD 1/4 X	RUBBER HOLDER FOR FILTER	RACCORD CAOUTCHOUIC	PORTAGOMMA RESCA STANDARD 1/4 X
15	12000880	TURBINA DIGMESA PREX PLASTICAD.	TURBINA DIGMESA PREX PLASTICAD.	TURBINE PLASTIQUE DIGMESA D.3	TURBINA DIGMESA PREX PLASTICAD.
16	11001208	TUBO SIL.RETIN.5X8.9 L=290MM ROS	PINK 5X8.9 SILICONE TUBE L=290 M	TUBE SIL.5X8.9 L=290MM ROUGE GAI	TUBO SIL. RETIN.5X8.9 L=290MM ROS
16	9972.344	TUBO SILICONE TELATO 5X9 L=290 M	SILICONE TUBE 5X9 L.290 MM	TUBO SILICONE TELATO 5X9 L=290 M	TUBO SILICONE TELATO 5X9 L=290 M
17	11011578	PIASTRA SUPPORTO 3 MIXER INSTANT	INSTANT SP07 3 MIXER SUPPORT PLA	PLAQUE SUPPORT 3 MIXEURS INSTANT	TUBO SILICONE TELATO 5X9 L=290 M
18	U142.008	PANELVIT TSP 3,5X12 DIN 7505 A Z	PANELVIT TSP 3,5X12 DIN 7505 A G	VIS TSP 3,5X12 DIN 7505 A GAL	PANELVIT TSP 3,5X12 DIN 7505 A Z

NOTE  
 fino matr. 9013N5P0014570  
 da matr. 9013N5P0014571

da matr. 9013N5P0014571  
 fino matr. 9013N5P0014570

da matr. 9013N5P0014571  
 fino matr. 9013N5P0014570

fino matr. 9013N5P0014570  
 da matr. 9013N5P0014571

da matr. 9013N5P0014571  
 fino matr. 9013N5P0014570

fino matr. 9013N5P0014570  
 da matr. 9013N5P0014571

da matr. 9013N5P0014571  
 fino matr. 9013N5P0014570

fino matr. 9013N5P0014570  
 da matr. 9013N5P0014571

da matr. 9013N5P0014571  
 fino matr. 9013N5P0014570

fino matr. 9013N5P0014570  
 da matr. 9013N5P0014571

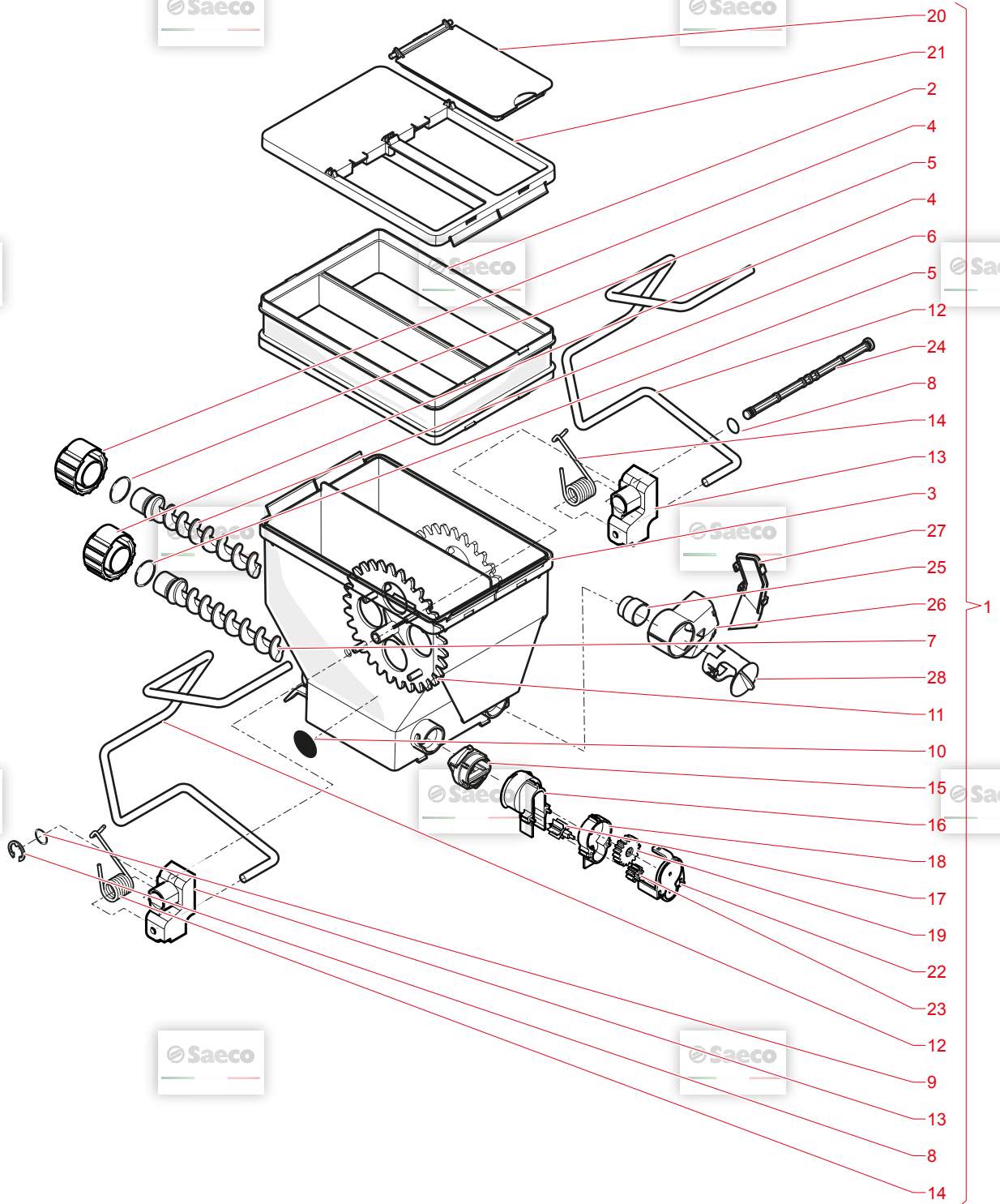
da matr. 9013N5P0014571  
 fino matr. 9013N5P0014570

fino matr. 9013N5P0014570  
 da matr. 9013N5P0014571

da matr. 9013N5P0014571  
 fino matr. 9013N5P0014570

fino matr. 9013N5P0014570  
 da matr. 9013N5P0014571

da matr. 9013N5P0014571  
 fino matr. 9013N5P0014570



N.POSI COD	I - DESCRIZIONE	UK - DESCRIPTION	F - DESCRIPTION	D - BEZEICHNUNG	E - DESCRIPCION
1	11032470	PHEDRA TTT ASSEMBLED DOUBLE TANK	DOUBLE BAC ASSEMBLE	PRODUKTBEHÄLTER DOPPELT KOMPLETT	AS.CONT.DOPPIO C2/AGIT.DEV/DX PH
2	11007016	40MM SOLUBLES CONTAINER PROLONG	BAC A CAFE ROYAL OFFICE	40MM SOLUBLES CONTAINER PROLONG	PROLUNGA CONTENITORE DOPPIO 40MM
3	9111.680	BASE CONTAINER DOUBLE SOLUBLE	CONTAINER DE BASE DOUBLE SOLUBLE	Grundplatte Produktbehälter	BASE CONTENITORE SOLUBILI DOPPIO
4	11012130	BACK BUSH REINFORCE	DOUILLE RENFORCEE	Anschlussflansch hinten verstärkt	BOCCOLA POSTERIORE RINFORZATA
5	NM03.013	OR 2.3X15 NBR	JOINT T2.3 D 15 NBR	O-Ring Verschluss 2.3x15 P7 NBR	OR 2.3X15 NBR
6	11001658	SCROLL SCREW	VIS SANS FIN	Schnecke variabel	COCLEA PER DEVIATORE
7	11005180	SCROLL SCREW FOR NEW DISPENSER A	VIS SANS FIN	Welle zu Ausgabesystem	COCLEA X BOCCHETTA EROGAZIONE NE
8	NM03.022	OR ORM 0060-10 NBR	JOINT ORM 0060-10 NBR	O-Ring 0060-10 NBR	OR ORM 0060-10 NBR
9	U701.003	SNAP RING 7 UNI 7434	RONDELLE 7 UNI 7434	Sicherungsring ø7 elastisch	ANELLO ELASTICO 7 UNI 7434
10	9111.646	ADHESIVE FOR TANK	ADHESIF POUR BAC	Aufkleber zu Produktbehälter	ADESIVO X SERBATOIO
11	9111.702	WHEEL DOUBLE CONTAINER	ROUE DE CONTAINER DOUBLE	Zahnrad Cristallo	RUOTA CONTENITORE DOPPIO
12	11006124	WIRE AGITATOR UNIFIED	CABLE AGITATEUR	QUIRL FÜR INSTANTPRODUKT	FILO AGITATORE UNIFICATO
13	11007155	AGITATOR SUPPORT	SUPPORT AGITATEUR	AUFNAHME FÜR QUIRL	SUPPORTO AGITATORE
14	9111.731	SPRING	RESSORT AGITATEUR	Feder Rührwerk	MOLLA AGITATORE
15	11031844	FRONT BUSH	BOCCOLA ANTERIORE MONO AGGANCIO	Pulverauslauf	BOCCOLA ANTERIORE MONO AGGANCIO
16	11031678	EASY DRY DISPENSER APERTURE	SUPPORT INFRIEUR	Grundträger für Dosiersystem	BOCCHETTA EROGAZIONE EASY DRY
17	11031679	DISPENSER FAN EASY DRY	HELIGE	Dispenser Rad	VENTOLA DI EROGAZIONE EASY DRY
18	11031691	CARTER FOR GEAR EASY DRY	CARTER POUR PIGNON	Zahnradträger Dosiersystem	CARTER X INGRANAGGI EASY DRY
19	11031690	WHEEL Z=18 EASY DRY	PIGNON Z=18 EASY DRY	RUOTA Z=18 EASY DRY	RUOTA Z=18 EASY DRY
20	9111.683	SOLUBLE COVER	COUVERCLE SOLUBLE	Produktbehälterdeckel	COPERCHETTO SOLUBILI
21	9111.682	COVER CONTAINER DOUBLE SOLUBLE	COUVERCLE BAC DOUBLE	Produktbehälterdeckel 20fach	COPERCHIO CONT.SOLUBILI DOPPIO
22	11005168	LID CARTER GEAR	CACHE FRONTAL	Abdeckung zu Dosiersystem	COPERCHIO CARTER INGRANAGGIO
23	11005182	WHEEL Z=9	PIGNON Z=9	Rad Z=9	RUOTA Z=9
24	9111.703	DOUBLE PIN FOR WHEEL	AXE DOUBLE DE ROUE	Boizen zu Laufrad	PERNO DOPPIO PER RUOTA
25	11001654	BUSH CONTAINER	EMBOUIT BAC PRODUIT	Hülse zu Produktbehälter	BOCCOLA CONTENITORE
26	11013385	SWITCH FOR PHEDRA TTT	DEVIATEUR POUR PHEDRA TTT	SWITCH FOR PHEDRA TTT	DEVIATORE X PHEDRA TTT
27	11013386	COVER FOR SWITCH PHEDRA TTT	COUV.DEVIATEUR PHEDRA TTT		COPERCHIO X DEVIATORE PHEDRA TTT
28	9111.457.060	BUSH FOR LEFT/RIGHT DUCT COSMEC	BOUCHON CONDUIT	Verschluss Pulverausgabe	BOCCOLA X CONDOTTO DX-SX COSMEC

NOTE  
da matr. 9013N5P0015759  
da matr. 9013N5P0015759





Il Costruttore si riserva il diritto di modificare, senza preavviso, le caratteristiche delle apparecchiature presentate in questa pubblicazione; declina inoltre ogni responsabilità per le eventuali inesattezze imputabili ad errori di stampa e/o trascrizione contenute nella stessa.

Le istruzioni, i disegni, le tabelle e le informazioni in genere contenute nel presente fascicolo sono di natura riservata e non possono essere riprodotte ne completamente ne parzialmente od essere comunicate a terzi senza l'autorizzazione scritta del Costruttore che ne ha la proprietà esclusiva.

The manufacturer reserves the right to modify, without prior notice, the characteristics of the equipment described in this publication; and further declines to accept any responsibility for any inaccuracies contained in this publication which can be ascribed to printing and/or transcription errors.

All instructions, drawings, tables and information contained in this publication are confidential and can neither be reproduced, completely or in part, nor be transmitted to third parties without the written permit of the Manufacturer, who has the sole ownership.

Le fabricant se réserve le droit de modifier, sans préavis, les caractéristiques des appareils présentes dans cette publication; en outre, elle decline toute responsabilité pour d'éventuelles inexactitudes imputables à des erreurs d'impression et/ou de transcription.

Tous droits de reproduction, complète ou partielle, des instructions, des dessins, des tableaux et de toutes les informations contenues dans cette publication sont réservés. Aucune communication à un tiers ne peut être faite sans une autorisation par écrit du Constructeur qui en a la propriété exclusive.

Der Hersteller behält sich das Recht vor, die Eigenschaften der hier beschriebenen Geräte ohne Voranzeige zu ändern und lehnt gleichzeitig jede Verantwortung für mögliche Unrichtigkeiten ab, die auf Druckfehler oder Abschreibfehler zurückzuführen sind.

Alle Anweisungen, Zeichnungen, Tabellen und Informationen, die im allgemeinen im vorliegenden Band enthalten sind, müssen als vertraulich betrachtet werden und können weder teilweise noch vollständig reproduziert bzw an Dritte ohne die schriftliche Ermächtigung des Herstellers weitergegeben werden, der das Alleineigentum besitzt.

El Constructorse reserva el derecho de modificar, sin previo aviso, las características de los aparatos presentados en esta publicación; además declina toda responsabilidad por los eventuales inexactitudes imputables a errores de imprenta y/o transcripción contenidos en la misma.

Las introducciones, los dibujos, las tablas y las informaciones en general contenidos en este fascículo son de tipo reservado y no se pueden reproducir, completamente o en parte, ni comunicar a terceros si la autorización escrita del Fabricante, el cual tiene la propiedad exclusiva.

